

PETRO 3003 LPG

Il più efficiente sistema di misura con tecnologia 4.0



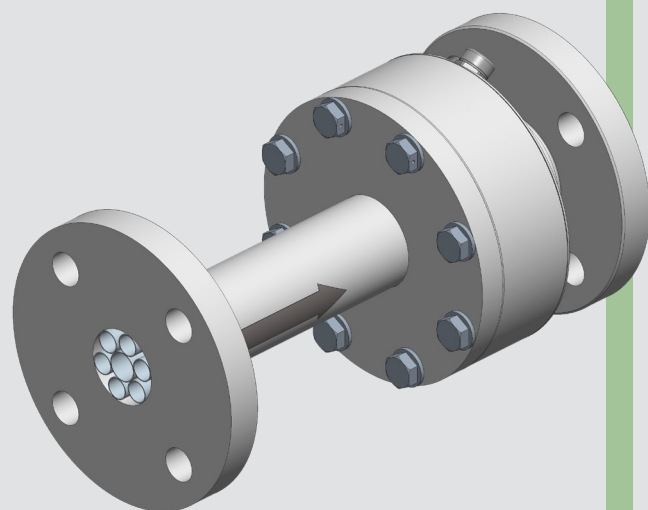
PETRO 3003 LPG riunisce in un unico sistema integrato le funzioni di misura, monitoraggio e trasferimento dati. Insieme ad una soluzione integrata di fatturazione personalizzabile, esse realizzano una soluzione OnTruck particolarmente efficiente per la distribuzione di GPL. Viene prestata grande attenzione alla semplificazione del lavoro del Conducente, assicurando una distribuzione veloce e sicura del GPL e supportando nella maniera migliore il processo di fatturazione.



**BARTEC LPG
TURBINA MISURAZIONE GPL**

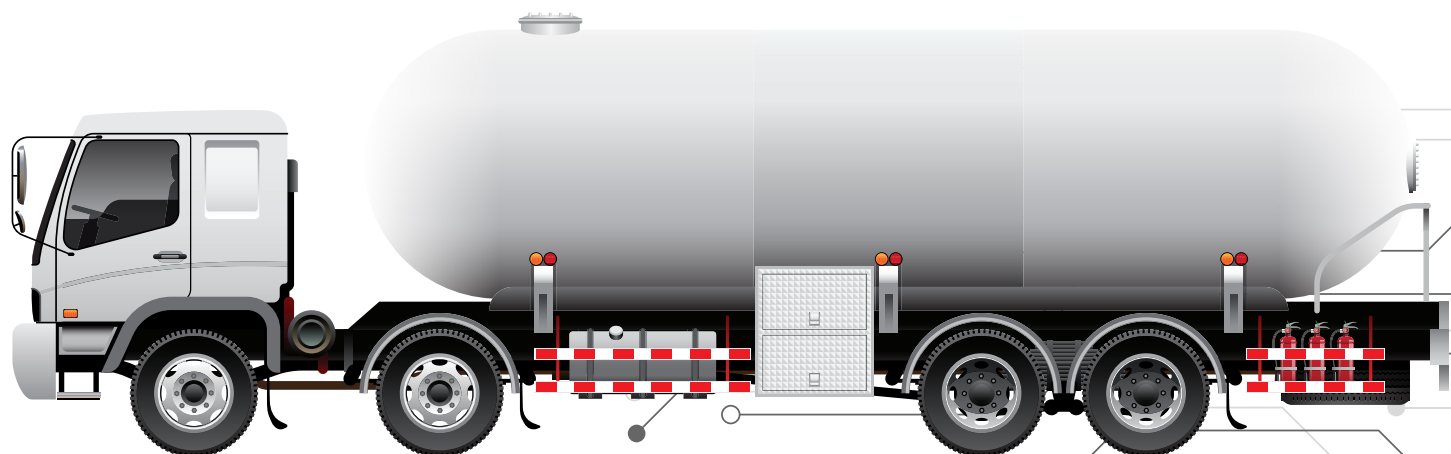


- portata: 60 – 400 l/min
- compensazione di temperatura
- dimensione di installazione compatta
- hardware sviluppato da BARTEC



Esperti nella tecnologia di misura
a turbina da oltre 10 anni

PETRO 3003 LPG



Fattori Chiave del Sistema

- Approvazioni MID & ATEX
- Modalità di scarico completamente automatica (controllo valvola/pompa)
- configurazione parametri per propano – butano
- Controllo di temperatura e di pressione l
- Fatturazione e stampa
- Completa integrazione con ufficio e trasferimento dati via cloud



Assistenza & Manutenzione

- Taratura da centri di assistenza indipendenti da BARTEC
- Diagnostica e assistenza remota Online
- Aggiornamento SW da remoto
- Protezione della pompa da funzionamento a vuoto
- Network di assistenza sul territorio nazionale



Funzionalità dell'Operatore

- Utilizzo intuitivo del display da parte dell'operatore
- memorizzazione del database Clienti
- Funzione di predeterminazione
- Consegna/e-Ticketing senza stampa
- Layout personalizzabile delle fatture e dei documenti di trasporto stampati
- Registrazione di tutte le attività



Funzionalità del Sistema

- Misura auto rifornimento attraverso una seconda turbina
- Controllo della erogazione a distanza attraverso un terminale portatile
- Geolocalizzazione tramite GPS
- Riconoscimento serbatoio tramite TAG RFID
- Protezione antirabocco
- Misura di livello serbatoio

BARTEC - il tuo Partner nella tecnologia
di protezione "Ex"plosion. Sfidaci (Coinvolgici)!

BARTEC BENKE utilizza appieno la vasta
esperienza ed il consolidato Know How dei suoi
qualificati esperti , offrendo sistemi e soluzioni
particolarmente sviluppati sulle esigenze
del cliente.

BARTEC BENKE GmbH

Schulstr. 30
94239 Gottesezell
Germany

Tel.: +49 9929 301 0
gotteszell@bartec.com

EUROSPI S.r.l.

Via F. Baracchini, 1
20123 - Milano (MI)
Italia

Tel.: +39 (348) 7158433
vendite@eurospi.it

[bartec.de/petro](https://www.bartec.de/petro)