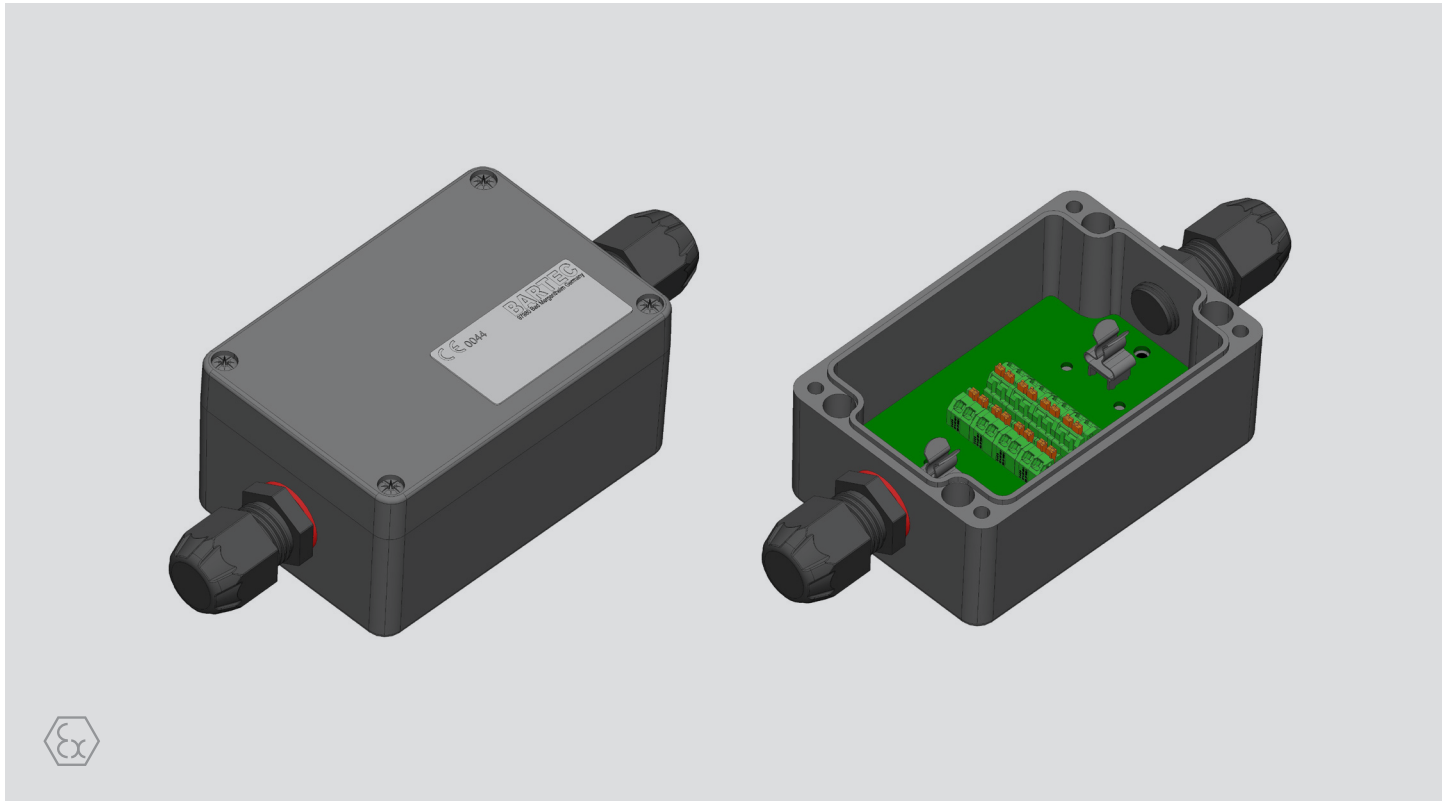


Ethernet Verbindungsbox aus glasfaserverstärktem Polyester

Geeignet für Zone 1/21



Die neue BARTEC Ethernet Verbindungsbox, ist für die Verbindung von Ethernet Kabeln in explosionsgefährdeten Bereichen vorgesehen. Sie dient zum Anschluss von jeglichen CAT-Kabeln für hohe Übertragungsraten bis 1 GBit/s in explosionsgefährdeten Bereichen der Zone 1 und 21.

- Eingebaut in ein Polyestergehäuse
- Zündschutzart Exe
- Anschluss über Federzugklemmen
- 4 Aderpaare anschließbar
- Auch PoE (Power Over Ethernet) geeignet

Bestellangaben

Code	07-3103-1105/9007
ERP-Nr.	454442

Technische Daten

Kennzeichnung nach 2014/34/EU	Ex II 2G
Kennzeichnung ATEX (Gas)	II 2G Ex eb IIC T6 Gb
Zertifikate	IBExU12ATEX1099X
Kennzeichnung IECEx (Gas)	Ex eb IIC T6 Gb
Zertifikate	IECEx 12.0031X
Schutzgrad nach EN 60529	IP66
Gehäusematerial	Polyester
Dichtung	Silikon (Alternativen auf Anfrage)
Anschlusstechnik	Kabelverschraubung 2xM20 Polyamid; Ø 4-13mm
Zulässige Umgebungstemperatur	-40 °C ≤ T _{amb} ≤ 70 °C (Standard)
Gewicht	0,4 kg
Ethernet-Klemme	4x2 Aderpaare anschließbar
Klemmbereich	0,2 ≤ 1,5mm ² ; AWG 24-16
Gehäusegröße	110 x 75 x 55 mm

Alternative (direkte Hutschienenmontage im Ex e Gehäuse)

Bestellangaben

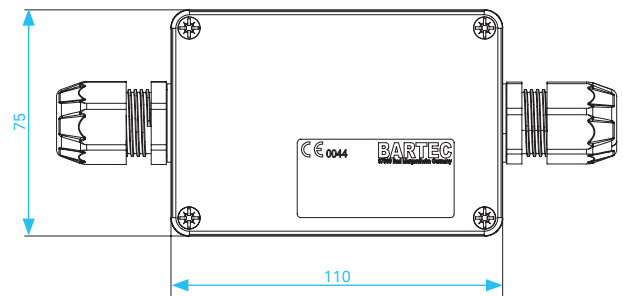
Code	17-9065-1002
ERP-Nr.	454229

Technische Daten

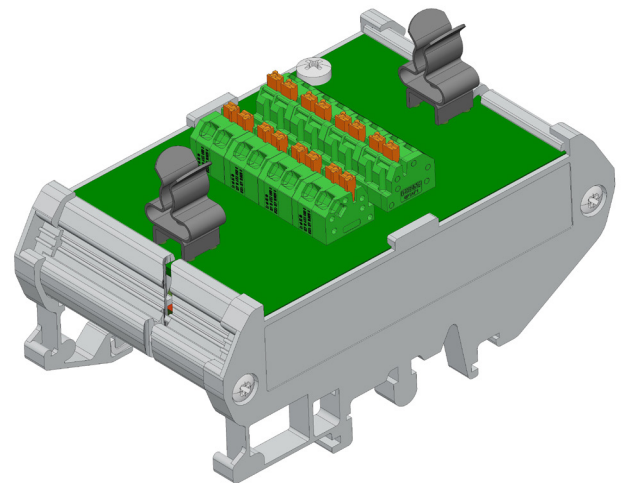
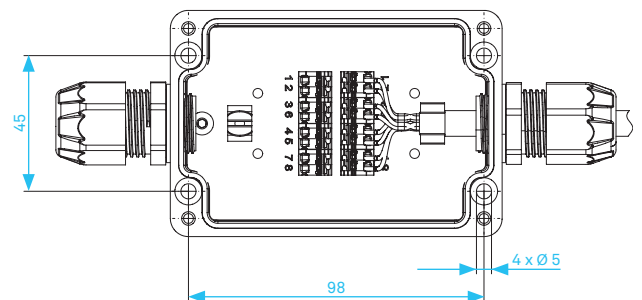
Kennzeichnung ATEX (Gas)	II 2G Ex eb IIC Gb
Zertifikate	IBExU21ATEX1070 U
Kennzeichnung IECEx (Gas)	Ex eb IIC Gb
Zertifikate	IECEx IBE 21.0026U
Klemmenbelegung	1:1 durchverbunden
Bemessungsspannung zw. den Klemmblöcken	≤ 63 V
Bemessungsspannung zw. den Klemmen des Klemmenblocks	≤ 32 V
Bemessungsstrom	≤ 1,0 A, pro Anschlussklemme
Übertragungsrate	10/100/1000 Base-T
Power over Ethernet	nach PoE (802.3af 2003802.3bt Type 4)
Nennleistung	100 W (PoE)
Verlustleistung	Vernachlässigbar
Betriebstemperatur	-40 °C bis + 80 °C
Klemmbereich	0,2 ≤ 1,5mm ² ; AWG 24-16

Beispiel

Technische Zeichnung



Dargestellt ohne Deckel



Lieferung:

Lieferung erfolgt mit EU Konformitätserklärung und Betriebsanleitung.

Wartung:

Inspektion und Wartung nach IEC/EN 60079-17 für elektrische Anlagen (Nahprüfung auf Schäden).

Andere Gehäusegrößen und Gehäusematerialien auf Anfrage www.bartec.com