

ComEx Ex i Leuchttastermodul

für Schalttafel- und Tragschienenmontage



Das ComEx Ex i Leuchttastermodul kommt in nahezu allen explosionsgefährdeten Bereichen zum Einsatz, in denen Maschinenfunktionen per Tastendruck aktiviert und der zugehörige Funktionsstatus optisch angezeigt werden sollen.

Das ComEx Ex i Leuchttastermodul ist flexibel und in verschiedenen Farben erhältlich (rot, grün, gelb, weiß und blau). Die Anschlussleitung wird über Schraubklemmen am ComEx Ex i Leuchttastermodul angeschlossen. Die ComEx Ex i Leuchttastermodule bieten die Option zur einfachen und schnellen Montage auf Tragschienen oder der Schalttafel per Direktbefestigung am ComEx Meldevorsatz. Die ComEx Ex i Leuchttastermodule sind für einen globalen Einsatz in explosionsgefährdeten Bereichen entwickelt und zertifiziert.

- Einfache Installation
- Zertifiziert für Zone 1 und 21
- Einsatztemperatur
-55 °C to +85 °C (-67 °F to +185 °F)
- Intensive Durchleuchtung durch farbige LED



Explosionsschutz

Notified Body Number	C€0044
Approved Body Number	2503
ATEX/UKEX Kennzeichnung	Ⓜ II 2G Ex db eb ia IIC Gb Ⓜ I M2 Ex db eb ia I Mb
ATEX/UKEX Prüfbescheinigung	CML 22 ATEX 1135 U CML 22 UKEX 1136 U
IECEX Kennzeichnung	Ex db eb ia IIC Gb Ex db eb ia I Mb
IECEX Prüfbescheinigung	IECEX CML 22.0014 U
CEC (UL-Zeichen)	Ex db ia IIC Gb Class I, Division 2, Groups A, B, C, D
NEC (UL-Zeichen)	Class I, Zone 1, AEx db ia IIC Gb Class I, Division 2, Groups A, B, C, D
UL Prüfbescheinigung	UL E184198
Betriebstemperatur	-55 °C bis +85 °C (-67 °F bis +185 °F)

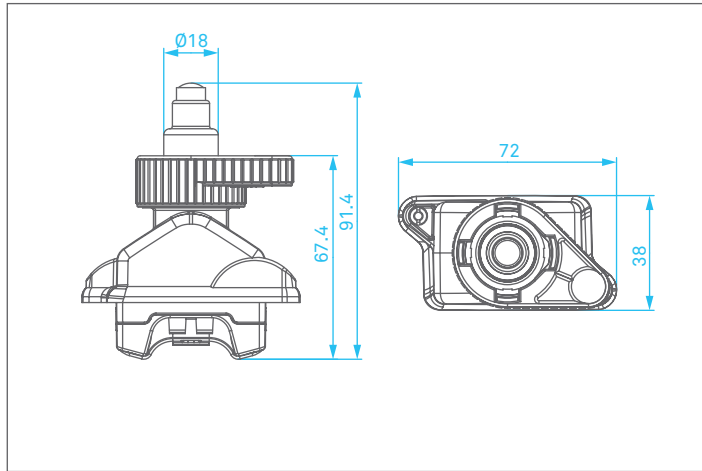
Weitere Zulassungen und Zertifikate siehe www.bartec.com

Technische Daten

Max. Umgebungstemperatur nur bei Schutz durch druckfeste Kapselung "d"	+85 °C (+185 °F)
Schutzart	IP20 nach EN 60529
Bemessungsbetriebsspannung (U _b)	DC 12-30 V
Bemessungsisolationsspannung (U)	30 V
Leistungsaufnahme	< 1 W
Leuchtmittel	LED (rot, grün, gelb, weiß und blau)
Ausleuchtung	sehr hell, Sichtwinkel über 180°
Kontakte	1x Öffner oder 1x Schließer als Sprungschaltglied DC-13 0,25 A/24 V
Gehäusematerial	Thermoplast
Anschlussart	0,75 mm ² - 2,5 mm ² /18 AWG - 12 AWG
Elektrische Lebensdauer	10 ⁵ Leuchtstunden
Mechanische Lebensdauer	10 ⁵ Schaltspiele
Lager- und Transporttemperatur	-55 °C to +85 °C (-67 °F to +185 °F)
Gewicht	Schalttafelmontage ca. 110 g Tragschienenmontage ca. 110 g
Befestigung	Schalttafelmontage (verriegelt an Betätigungs- oder Meldevorsatz 07-3400-T* durch Bajonettverschluss) Tragschienenmontage (verrastet auf Montageschiene NS 35 x 7,5)
Schocksicherheit	DIN EN 60068-2-27, 30 g 18 ms

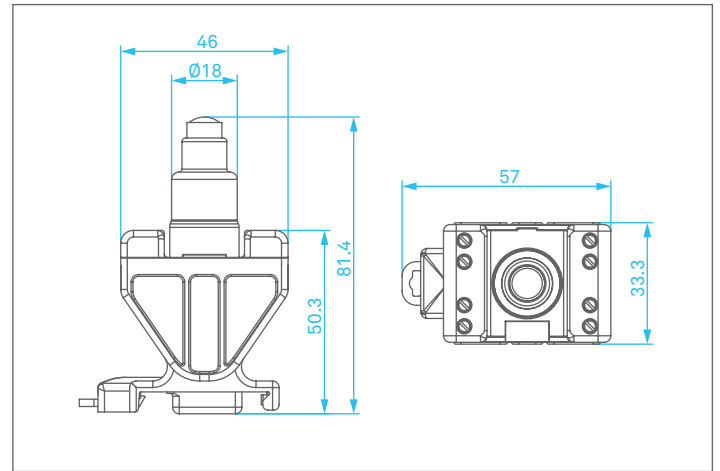
Abmessungen in mm

ComEx Ex i Leuchttastermodul für Schalttafelmontage
07-3364-4*



Abmessungen in mm

ComEx Ex i Leuchttastermodul für Tragschienenmontage
07-3362-1*



Auswahltabelle

Kontaktart	A	Farbe LED	B	Farbe Vorsatz	C
1 Öffner	5	rot	1	rot	R
		grün	2	grün	G
		weiß	4	gelb	Y
1 Schließer	6	weiß	4	weiß	W
		blau	5	blau	B

Eigensichere Parameter

Eingangsspannung (U _i)	30 V
Eingangsstrom (I _i)	150 mA
Eingangsleistung (P _i)	1 W
Induktivität (L _i)	vernachlässigbar
Kapazität (C _i)	vernachlässigbar

Komplett-Bestellnummer

ComEx Ex i Leuchttastermodul für Schalttafelmontage
ohne Vorsatz

0 7 - 3 3 6 4 - 4 **A B 0**

ComEx Ex i Leuchttastermodul für Tragschienenmontage
ohne Vorsatz

0 7 - 3 3 6 2 - 1 **A B 0**

Vorsatz

Standard

0 7 - 3 4 0 0 - T **C 0 0**

Kennziffer angeben.