

ComEx Steuerschalter-Modul für Tragschienenmontage



ComEx Steuerschalter-Modul

für Tragschienenmontage



Hinweise zur Anleitung

Bei Arbeiten in explosionsgefährdeten Bereichen hängt die Sicherheit von Personen und Anlagen von der Einhaltung der relevanten Sicherheitsvorschriften ab. Personen, die für Montage und Wartung zuständig sind, tragen eine besondere Verantwortung. Voraussetzung dafür ist eine genaue Kenntnis der geltenden Vorschriften und Bestimmungen. Die Anleitung fasst die wichtigsten Sicherheitsmaßnahmen zusammen und muss von allen Personen, die mit dem Produkt arbeiten, gelesen werden, damit sie mit der richtigen Handhabung des Produkts vertraut sind. Die Anleitung ist aufzubewahren und muss über die gesamte Lebensdauer des Produkts zur Verfügung stehen.

Beschreibung

Der ComEx Steuerschalter kann in nahezu allen explosionsgefährdeten Bereichen eingesetzt werden, in denen Maschinenfunktionen durch einen Taster oder Schalter ausgelöst werden müssen. ComEx Steuerschalter sind flexibel einsetzbar und lassen sich mit einem breiten Spektrum an ComEx Betätigungsvorsätzen Typ 07-3400 kombinieren. Alle Kontakte des Steuerschalters sind selbstreinigend und die Öffnerkontakte zwangsöffnend. Die Anschlussleitung wird über Schraubklemmen am ComEx Steuerschalter angeschlossen. Die ComEx Steuerschalter bieten die Option zur einfachen und schnellen Montage auf Tragschienen. Die ComEx Steuerschalter sind für einen globalen Einsatz in explosionsgefährdeten Bereichen entwickelt und zertifiziert.

Explosionsschutz

Notified Body Number	CE 0044
Approved Body Number	2503
ATEX/UKEX Kennzeichnung	II 2G Ex db eb IIC Gb I M2 Ex db eb I Mb
ATEX/UKEX Prüfbescheinigung	CML 22 ATEX 1135 U CML 22 UKEX 1136 U
IECEX Kennzeichnung	Ex db eb IIC Gb Ex db eb I Mb
IECEX Prüfbescheinigung	IECEX CML 22.0014 U
CEC (UL-Zeichen)	Ex db eb IIC Gb Class I, Division 2, Groups A, B, C, D
NEC (UL-Zeichen)	Class I, Zone 1, AEx db eb IIC Gb Class I, Division 2, Groups A, B, C, D
UL Prüfbescheinigung	UL E184198
Betriebstemperatur	-55 °C bis +85 °C (-67 °F bis +185 °F)

Weitere Zulassungen und Zertifikate siehe bartec.com

Technische Daten

Max. Umgebungstemperatur nur bei Schutz durch druckfeste Kapselung "d"	+85 °C (+185 °F)				
Schutzart	IP20 nach EN 60529				
Lager- und Transporttemperatur	-55 °C bis +85 °C (-67 °F bis +185 °F)				
Anschlussart	0.75 mm ² - 4 mm ² /18 AWG - 12 AWG				
Kontaktmaterial	AgSnO ₂				
Gehäusematerial	Thermoplast				
Installation	Tragschienenmontage (verrastet auf Montageschiene NS 35 x 7,5)				
Schaltfunktion	max. 4 Schaltkontakte verschiedene Öffner-/Schließer-Kontaktbaugruppe zwangsöffnende Kontakte (selbstreinigend)				
Kontaktausführung	Zwangsöffnende Kontakte (selbstreinigend)				
Einbaumöglichkeiten	In ComEx Gehäuse (2-fach und 3-fach)				
Bemessungsspannung	400 V	400 V	230 V	110 V	60 V
Gebrauchskategorie	AC-12	AC-15	AC-15	DC-13	DC-13
Bemessungsbetriebsstrom	16 A	10 A	16 A	1 A	2 A
Bemessungsisolationsspannung	U _i = 690 V U _e = 690 V				
Bemessungsstoßspannungsfestigkeit	U _{imp} = 6 kV				
Bedingter Bemessungs-kurzschlussstrom	I _e 2 kA bei 690 V				
Kurzschlussstrom (max. Vorsicherung NHgL)	max. 25 A				
Thermischer Nennstrom	+40 °C (+104 °F) I _{the} = 25 A +60 °C (+140 °F) I _{the} = 11 A Bei Wahl der Gebrauchskategorie auf die Einsatztemperatur achten.				
Mind. Bemessungsbetriebsstrom	10 mA / 24 V				
Schocksicherheit	DIN EN 60068-2-27:30 g 18 ms				
Gewicht	ca. 173 g (0,38 lb)				
Abmessungen	Siehe Seite 5				



Sicherheitshinweise

Das Steuerschalter-Modul und der zugehörige Betätigervorsatz dürfen nur innerhalb des angegebenen Umgebungs- und Betriebstemperaturbereichs eingesetzt werden. Falscher Einbau kann zu Fehlfunktionen und zum Verlust des Explosionsschutzes führen.

Der Einsatz in anderen als den genannten Bereichen oder die Veränderung des Produkts, die nicht durch den Hersteller erfolgt, befreit BARTEC von Mängelhaftung und weiterführender Haftung. Montage-, Demontage-, Installations-, Inbetriebnahme-, Wartungs- und Störungsbeseitigungsarbeiten dürfen ausschließlich von Fachkräften durchgeführt werden, die für Arbeiten in explosionsgefährdeten Bereichen befugt und ausgebildet sind.

Es sind die allgemein geltenden gesetzlichen Vorschriften und sonstigen verbindlichen Richtlinien für Arbeitsschutz, Unfallverhütung und Umweltschutz einzuhalten.

Beim Errichten oder Betrieb explosionsgeschützter elektrischer Anlagen sind IEC/EN 60079-14 (NEC für die USA/CEC für Kanada) sowie alle einschlägigen Errichtungs- und Betriebsbestimmungen zu beachten.

Das Schaltmodul darf nur in sauberem und unbeschädigtem Zustand betrieben werden. Umbauten und Veränderungen sind nicht gestattet.

Kennzeichnung

Besonders wichtige Stellen in dieser Anleitung sind mit einem Symbol gekennzeichnet:



GEFAHR kennzeichnet eine Gefahr, die zu Tod oder schwerer Verletzung führt, wenn sie nicht vermieden wird.



WARNUNG kennzeichnet eine Gefahr, die zu Tod oder schwerer Verletzung führen kann, wenn sie nicht vermieden wird.



VORSICHT kennzeichnet eine Gefahr, die zu Verletzungen führen kann, wenn sie nicht vermieden wird.



ACHTUNG kennzeichnet Maßnahmen zur Vermeidung von Sachschäden.



HINWEIS Wichtige Hinweise und Informationen zum wirkungsvollen, wirtschaftlichen und umweltgerechten Umgang.

Eingehaltene Normen

Siehe Konformitätsbescheinigungen.

Transport, Lagerung



ACHTUNG

Schäden am Steuerschalter-Modul durch falschen Transport oder falsche Lagerung.

- Transport und Lagerung nur in Originalverpackung gestattet.
- Steuerschalter-Modul trocken lagern.

Montage, Installation



WARNUNG

Gefahr schwerer Verletzungen durch falsche Vorgehensweise.

- IEC/EN 60079-14 und weitere gültige nationale Normen und Errichtungsbestimmungen sind zu beachten.
- Spannungsfreiheit sicherstellen bzw. geeignete Schutzmaßnahmen ergreifen.

Montage



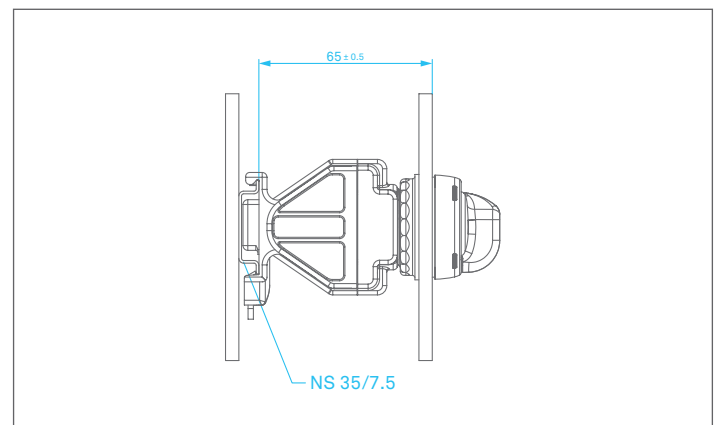
WARNUNG

Gefahr schwerer Unfälle durch beschädigte Komponenten.

- Vor der Montage den einwandfreien Zustand der Komponenten sicherstellen.

Bei der Montage beachten:

- Steuerschalter-Modul auf einwandfreien Zustand kontrollieren (keine Risse).
- Steuerschalter-Modul so einbauen, dass es vor Stoßenergie mechanisch geschützt ist.
- Darauf achten, dass die Anschlussleitung den thermischen und mechanischen Anforderungen des Einsatzbereichs genügt.



Frontbefestigung nur möglich für Steuerschalter-Modul mit Stellungswähler mit Schutzkragen.



HINWEIS Der Zusammenbau von Steuerschalter-Modul und Betätigervorsatz ist in der Betriebsanleitung der Betätigervorsätze Typ 07-3400-**** beschrieben.

Installation

Besondere Benutzungsbedingungen

Die folgenden Bedingungen beziehen sich auf die sichere Installation und/oder Verwendung des Geräts.

- Die Module, die der IEC 60079-7 entsprechen, müssen in einem Gehäuse installiert werden, das die Anforderungen einer anerkannten Schutzart gemäß Abschnitt 1 der IEC 60079-0 erfüllt. Wenn die Module in ein Gehäuse mit erhöhter Sicherheit nach IEC 60079-7 eingebaut werden, müssen die Kriech- und Luftstrecken den Anforderungen der Norm entsprechen. Der tatsächliche maximale Nennstrom bzw. die Verlustleistung der Module ist in der Typprüfung des betreffenden elektrischen Betriebsmittels zu ermitteln. Wenn das Modul in einem schlagwettergefährdeten Bergwerk (Gruppe I) eingesetzt wird, darf der maximale Nennstrom 16 A nicht überschreiten.
- Die Module, die der IEC 60079-11 entsprechen, müssen so installiert werden, dass sie durch ein Gehäuse geschützt sind, das mindestens den Anforderungen der IEC 60079 0, Abschnitt 26.4.2, entspricht und das Risiko einer mechanischen Beschädigung ausschließt. Die Trennungsabstände zu den Modulklemmen müssen den Standardanforderungen entsprechen.
- Die Betriebstemperatur der Module muss zwischen -55 °C und +85 °C liegen. Die Betriebstemperatur der Verriegelungsvorrichtung für die Module des Typs 07-33*4-4***/**** darf +70 °C nicht überschreiten.
- Jede Klemme des Moduls ist auf einen Leiter pro Schließenheit begrenzt.
- Die Module sind gemäß den Herstellerunterlagen zu installieren.

Beim Leiteranschluss beachten:

- Leitung über eine Länge von 40 mm (1,6 Zoll) abmanteln.
- Leiterisolation der Adern entfernen, ca. 6 mm (0,2 Zoll).
- Bei mehr- und feindrahtigen Leitern die Leiterenden vorbereiten: Aderendhülsen mit geeignetem Quetschwerkzeug anschlagen. Anschlussquerschnitte: 0.75 mm² - 4 mm²/18 AWG - 12 AWG
- Klemmen lösen.
- Leiter einsetzen.
- Klemmen mit maximalem Drehmoment von 0,4–0,7 Nm (0,3–0,5 lb.ft) anziehen.

Inbetriebnahme

Vor der Inbetriebnahme folgende Punkte prüfen:

- Steuerschalter-Modul ordnungsgemäß installiert.
- Steuerschalter nicht beschädigt.
- Anschluss ordnungsgemäß ausgeführt.
- In regelmäßigen Abständen müssen Funktionsprüfungen und wiederkehrende Prüfungen durchgeführt werden. Der Anlagenbetreiber muss die Prüfindervalle für die jeweilige Anwendung festlegen. Die Eigenschaften von AgSnO₂-Kontakten müssen bei niedriger Versorgungsspannung (DC 24 V) und langen Zeiträumen zwischen den Betätigungen berücksichtigt werden. Bei Anwendungen mit niedriger Spannung/niedrigem Strom, z. B. SPS-Signalumschaltung, sowie in salzhaltigen oder anderen korrosiven Umgebungen wird daher empfohlen, die Prüfindervallfrequenz auf mindestens einmal pro Jahr zu erhöhen.

Betrieb



GEFAHR

Schwere Verletzungen oder Tod durch nicht bestimmungsgemäße Verwendung.

- Das Steuerschalter-Modul nur innerhalb der geltenden technischen Grenzen betreiben.

Wartung und Störungsbeseitigung



WARNUNG

Gefahr schwerer Verletzungen durch falsche Vorgehensweise.

- Die Norm IEC/EN 60079-17 ist zu beachten. Es wird empfohlen, einen Wartungsplan gemäß dieser Norm zu erstellen.
- Spannungsfreiheit sicherstellen bzw. geeignete Schutzmaßnahmen ergreifen.

Wartung



WARNUNG

Gefahr schwerer Unfälle durch beschädigte Komponenten.

- Steuerschalter-Modul, Stellungswähler, Schraubverbindungen und Kabel regelmäßig auf Risse, Beschädigungen und festen Sitz prüfen.
- In regelmäßigen Abständen müssen Funktionsprüfungen und wiederkehrende Prüfungen durchgeführt werden. Der Anlagenbetreiber muss die Prüfindervalle für die jeweilige Anwendung festlegen. Die Eigenschaften von AgSnO₂-Kontakten müssen bei niedriger Versorgungsspannung (DC 24 V) und langen Zeiträumen zwischen den Betätigungen berücksichtigt werden. Bei Anwendungen mit niedriger Spannung/niedrigem Strom, z. B. SPS-Signalumschaltung, sowie in salzhaltigen oder anderen korrosiven Umgebungen wird daher empfohlen, die Prüfindervallfrequenz auf mindestens einmal pro Jahr zu erhöhen.

Der Betreiber hat das Steuerschalter-Modul in einwandfreiem Zustand zu halten, ordnungsgemäß zu betreiben, zu überwachen und regelmäßig zu reinigen.

Die Wartungsintervalle sind vom Betreiber entsprechend den jeweiligen Einsatzbedingungen festzulegen.



HINWEIS Verschmutzte Schaltmodule/Betätigervorsätze nicht mit Druckluft reinigen.

Störungsbeseitigung



WARNUNG

Gefahr schwerer Verletzungen durch nicht originale Ersatzteile.

- Nur Originalteile als Ersatzteile verwenden.

Das Steuerschalter-Modul ist defekt, wenn die Schalteinheit keine Schaltfunktion mehr hat. Defekte Steuerschalter können nicht repariert werden. Sie müssen unter Berücksichtigung dieser Betriebsanleitung getauscht werden.

Defekte Stellungswähler können demontiert und durch funktionsfähige Stellungswähler des gleichen Typs ersetzt werden.



HINWEIS Originalteile können über die BARTEC GmbH bestellt werden; siehe Service-Adresse.

Zubehör, Ersatzteile

Siehe BARTEC Katalog.

Entsorgung



HINWEIS Durch falsche Entsorgung können Gefahren für die Umwelt entstehen. Im Zweifelsfall können die örtlichen Behörden oder spezialisierte Entsorgungsunternehmen Auskunft über eine umweltgerechte Entsorgung geben.

Die Komponenten im Schalter enthalten Metall- und Kunststoffteile. Daher müssen für die Entsorgung die gesetzlichen Anforderungen für Elektroschrott eingehalten werden.

Service-Adresse

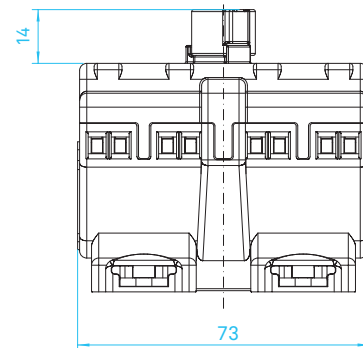
BARTEC GmbH
Max-Eyth-Str. 16
97980 Bad Mergentheim
Deutschland

Tel.: +49 7931 597 0
info@bartec.com

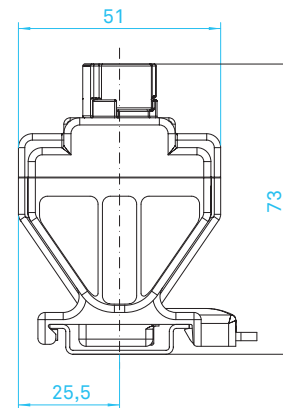


Abmessungen Steuerschalter-Modul in mm

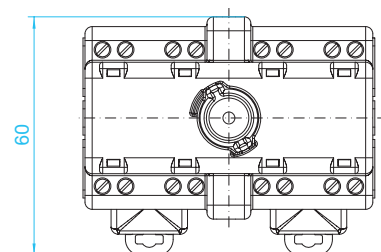
Vorderansicht →



Seitenansicht →



Draufsicht →



Schaltungsausführung für Steuerschalter-Modul

<table border="1"> <tr><td></td><td>13</td><td>23</td><td>33</td><td>43</td></tr> <tr><td>0</td><td></td><td></td><td></td><td></td></tr> <tr><td>I</td><td>x</td><td>x</td><td>x</td><td>x</td></tr> <tr><td></td><td>14</td><td>24</td><td>34</td><td>44</td></tr> </table>		13	23	33	43	0					I	x	x	x	x		14	24	34	44		A01	<table border="1"> <tr><td></td><td>11</td><td>23</td><td>33</td><td>43</td></tr> <tr><td>0</td><td>x</td><td></td><td></td><td></td></tr> <tr><td>I</td><td></td><td>x</td><td>x</td><td></td></tr> <tr><td>II</td><td></td><td></td><td>x</td><td>x</td></tr> <tr><td></td><td>12</td><td>24</td><td>34</td><td>44</td></tr> </table>		11	23	33	43	0	x				I		x	x		II			x	x		12	24	34	44		E04															
	13	23	33	43																																																													
0																																																																	
I	x	x	x	x																																																													
	14	24	34	44																																																													
	11	23	33	43																																																													
0	x																																																																
I		x	x																																																														
II			x	x																																																													
	12	24	34	44																																																													
<table border="1"> <tr><td></td><td>13</td><td>23</td><td>31</td><td>41</td></tr> <tr><td>0</td><td></td><td></td><td>x</td><td>x</td></tr> <tr><td>I</td><td>x</td><td>x</td><td></td><td></td></tr> <tr><td></td><td>14</td><td>24</td><td>32</td><td>42</td></tr> </table>		13	23	31	41	0			x	x	I	x	x				14	24	32	42		A02	<table border="1"> <tr><td></td><td>11</td><td>23</td><td>33</td><td>43</td></tr> <tr><td>0</td><td>x</td><td></td><td></td><td></td></tr> <tr><td>I</td><td></td><td>x</td><td></td><td></td></tr> <tr><td>II</td><td></td><td></td><td>x</td><td>x</td></tr> <tr><td></td><td>12</td><td>24</td><td>34</td><td>44</td></tr> </table>		11	23	33	43	0	x				I		x			II			x	x		12	24	34	44		E08															
	13	23	31	41																																																													
0			x	x																																																													
I	x	x																																																															
	14	24	32	42																																																													
	11	23	33	43																																																													
0	x																																																																
I		x																																																															
II			x	x																																																													
	12	24	34	44																																																													
<table border="1"> <tr><td></td><td>11</td><td>23</td><td>33</td><td>43</td></tr> <tr><td>0</td><td>x</td><td></td><td></td><td></td></tr> <tr><td>I</td><td></td><td>x</td><td>x</td><td></td></tr> <tr><td></td><td>12</td><td>24</td><td>34</td><td>44</td></tr> </table>		11	23	33	43	0	x				I		x	x			12	24	34	44		A03	<table border="1"> <tr><td></td><td>13</td><td>23</td><td>33</td><td>43</td></tr> <tr><td>I</td><td>x</td><td>x</td><td></td><td></td></tr> <tr><td>0</td><td></td><td></td><td></td><td></td></tr> <tr><td>II</td><td></td><td></td><td>x</td><td>x</td></tr> <tr><td></td><td>14</td><td>24</td><td>34</td><td>44</td></tr> </table>		13	23	33	43	I	x	x			0					II			x	x		14	24	34	44		E09															
	11	23	33	43																																																													
0	x																																																																
I		x	x																																																														
	12	24	34	44																																																													
	13	23	33	43																																																													
I	x	x																																																															
0																																																																	
II			x	x																																																													
	14	24	34	44																																																													
<table border="1"> <tr><td></td><td>11</td><td>21</td><td>31</td><td>43</td></tr> <tr><td>0</td><td>x</td><td>x</td><td>x</td><td></td></tr> <tr><td>I</td><td></td><td></td><td></td><td>x</td></tr> <tr><td></td><td>12</td><td>22</td><td>32</td><td>44</td></tr> </table>		11	21	31	43	0	x	x	x		I				x		12	22	32	44		A04	<table border="1"> <tr><td></td><td>13</td><td>33</td><td>23</td><td>43</td></tr> <tr><td>0</td><td></td><td></td><td></td><td></td></tr> <tr><td>I</td><td></td><td>x</td><td>x</td><td></td></tr> <tr><td>II</td><td>x</td><td>x</td><td>x</td><td>x</td></tr> <tr><td></td><td>14</td><td>24</td><td>34</td><td>44</td></tr> </table>		13	33	23	43	0					I		x	x		II	x	x	x	x		14	24	34	44		E10															
	11	21	31	43																																																													
0	x	x	x																																																														
I				x																																																													
	12	22	32	44																																																													
	13	33	23	43																																																													
0																																																																	
I		x	x																																																														
II	x	x	x	x																																																													
	14	24	34	44																																																													
<table border="1"> <tr><td></td><td>13</td><td>23</td><td>33</td><td>43</td></tr> <tr><td>I</td><td>x</td><td>x</td><td></td><td></td></tr> <tr><td>0</td><td></td><td></td><td></td><td></td></tr> <tr><td>II</td><td></td><td></td><td>x</td><td>x</td></tr> <tr><td></td><td>14</td><td>24</td><td>34</td><td>44</td></tr> </table>		13	23	33	43	I	x	x			0					II			x	x		14	24	34	44		C06	<table border="1"> <tr><td></td><td>11</td><td>23</td><td>33</td><td>43</td></tr> <tr><td>0</td><td>x</td><td></td><td></td><td></td></tr> <tr><td>I</td><td></td><td>x</td><td></td><td></td></tr> <tr><td>II</td><td></td><td></td><td>x</td><td></td></tr> <tr><td>III</td><td></td><td></td><td></td><td>x</td></tr> <tr><td></td><td>12</td><td>24</td><td>34</td><td>44</td></tr> </table>		11	23	33	43	0	x				I		x			II			x		III				x		12	24	34	44		H05					
	13	23	33	43																																																													
I	x	x																																																															
0																																																																	
II			x	x																																																													
	14	24	34	44																																																													
	11	23	33	43																																																													
0	x																																																																
I		x																																																															
II			x																																																														
III				x																																																													
	12	24	34	44																																																													
<table border="1"> <tr><td></td><td>13</td><td>23</td><td>31</td><td>41</td></tr> <tr><td>0</td><td></td><td></td><td>x</td><td>x</td></tr> <tr><td>I</td><td></td><td></td><td></td><td></td></tr> <tr><td>II</td><td>x</td><td>x</td><td></td><td></td></tr> <tr><td></td><td>14</td><td>24</td><td>32</td><td>42</td></tr> </table>		13	23	31	41	0			x	x	I					II	x	x				14	24	32	42		C07	<table border="1"> <tr><td></td><td>11</td><td>23</td><td>33</td><td>43</td></tr> <tr><td>0</td><td>x</td><td></td><td></td><td></td></tr> <tr><td>I</td><td></td><td>x</td><td></td><td></td></tr> <tr><td>II</td><td></td><td></td><td>x</td><td></td></tr> <tr><td>III</td><td></td><td></td><td></td><td>x</td></tr> <tr><td></td><td>12</td><td>24</td><td>34</td><td>44</td></tr> </table>		11	23	33	43	0	x				I		x			II			x		III				x		12	24	34	44		J02					
	13	23	31	41																																																													
0			x	x																																																													
I																																																																	
II	x	x																																																															
	14	24	32	42																																																													
	11	23	33	43																																																													
0	x																																																																
I		x																																																															
II			x																																																														
III				x																																																													
	12	24	34	44																																																													
<table border="1"> <tr><td></td><td>11</td><td>23</td><td>33</td><td>43</td></tr> <tr><td>0</td><td>x</td><td></td><td></td><td></td></tr> <tr><td>I</td><td></td><td>x</td><td></td><td></td></tr> <tr><td>II</td><td></td><td></td><td>x</td><td>x</td></tr> <tr><td></td><td>12</td><td>24</td><td>34</td><td>44</td></tr> </table>		11	23	33	43	0	x				I		x			II			x	x		12	24	34	44		C11	<table border="1"> <tr><td></td><td>13</td><td>23</td><td>33</td><td>43</td></tr> <tr><td>0</td><td></td><td></td><td></td><td></td></tr> <tr><td>I</td><td>x</td><td></td><td></td><td></td></tr> <tr><td>II</td><td></td><td>x</td><td></td><td></td></tr> <tr><td>III</td><td></td><td></td><td>x</td><td></td></tr> <tr><td>IV</td><td></td><td></td><td></td><td>x</td></tr> <tr><td></td><td>14</td><td>24</td><td>34</td><td>44</td></tr> </table>		13	23	33	43	0					I	x				II		x			III			x		IV				x		14	24	34	44		L01
	11	23	33	43																																																													
0	x																																																																
I		x																																																															
II			x	x																																																													
	12	24	34	44																																																													
	13	23	33	43																																																													
0																																																																	
I	x																																																																
II		x																																																															
III			x																																																														
IV				x																																																													
	14	24	34	44																																																													

Schaltungsausführungen für Lasttrennschalter

<table border="1"> <tr><td></td><td>1</td><td>3</td><td>5</td><td>13</td></tr> <tr><td>0</td><td></td><td></td><td></td><td></td></tr> <tr><td>I</td><td>x</td><td>x</td><td>x</td><td>x</td></tr> <tr><td></td><td>2</td><td>4</td><td>6</td><td>14</td></tr> </table>		1	3	5	13	0					I	x	x	x	x		2	4	6	14		N01	<table border="1"> <tr><td></td><td>1</td><td>3</td><td>5</td><td>11</td></tr> <tr><td>0</td><td></td><td></td><td></td><td>x</td></tr> <tr><td>I</td><td>x</td><td>x</td><td>x</td><td>x</td></tr> <tr><td></td><td>2</td><td>4</td><td>6</td><td>12</td></tr> </table>		1	3	5	11	0				x	I	x	x	x	x		2	4	6	12		N02
	1	3	5	13																																									
0																																													
I	x	x	x	x																																									
	2	4	6	14																																									
	1	3	5	11																																									
0				x																																									
I	x	x	x	x																																									
	2	4	6	12																																									

Konformitätsbescheinigung
 Attestation of Conformity
 Attestation de conformité



N° 01-3300-7C0010-A

Wir	We	Nous
-----	----	------

BARTEC GmbH
 Max-Eyth-Straße 16
 97980 Bad Mergentheim
 Germany

erklären in alleiniger Verantwortung, dass das Produkt Schaltmodul, Steuerschalter, Leuchtmodul, Leuchttaster, Potentiometer	declare under our sole responsibility that the product Switch Module, Control Switch Module, Illuminated Indicator Module, Illuminated Push Button Module, Potentiometer Module	attestons sous notre seule responsabilité que le produit Module de commutation, module d'interrupteur de commande, module d'indicateurs lumineux, module de bouton-poussoir lumineux, module de potentiomètre
--	---	---

Switch Module Type 07-332*-*0/** and Type 07-3382-****/******
Control Switch Module Type 07-3332-1**/******
Illuminated Indicator Module Type 07-335*-*0/****
Illuminated Push Button Module 07-336*-*0/****
Potentiometer Module Type 07-337*-*D0/****

auf das sich diese Erklärung bezieht den Anforderungen der folgenden Richtlinien (RL) entspricht ATEX-Richtlinie 2014/34/EU EMV-Richtlinie 2014/30/EU RoHS-Richtlinie 2011/65/EU WEEE-Richtlinie 2012/19/EU und mit folgenden Normen oder normativen Dokumenten übereinstimmt	to which this declaration relates is in accordance with the provision of the following directives (D) ATEX-Directive 2014/34/EU EMC-Directive 2014/30/EU RoHS-Directive 2011/65/EU WEEE-Directive 2012/19/EU and is in conformity with the following standards or other normative documents	se référant à cette attestation correspond aux dispositions des directives (D) suivantes Directive ATEX 2014/34/UE Directive CEM 2014/30/UE Directive RoHS 2011/65/UE Directive WEEE 2012/19/UE et est conforme aux normes ou documents normatifs ci-dessous
---	---	--

EN IEC 60079-0:2018 **EN 61000-6-2:2005**
EN 60079-1:2014 **EN 61000-6-4:2007+A1:2011**
EN IEC 60079-7:2015/A1:2018
EN 60079-11:2012 **EN IEC 63000:2018**

Verfahren der EU-Baumusterprüfung / Benannte Stelle	Procedure of EU-Type Examination / Notified Body	Procédure d'examen UE de type / Organisme Notifié
--	---	--

CML 22ATEX1135U(*) – Issue 0
2776, CML B.V., Hoogoorddreef 15, 1101BA Amsterdam, NL

(*) Die Ex-Komponente ist Teil eines elektrischen Betriebsmittels oder eines Moduls, gekennzeichnet mit dem Symbol „U“, das nicht für sich allein verwendet werden darf und über dessen Einbau in elektrische Betriebsmittel oder Systeme zur Verwendung in explosionsgefährdeten Bereichen gesondert entschieden werden muss. Merkmale dieser Komponente sowie die Bedingungen für ihren Einbau in Geräte und Schutzsysteme siehe Betriebsanleitung der Komponente.	(*) The Ex-component is a part of an electrical apparatus or a module, marked with the symbol "U", which is not intended to be used alone and requires additional consideration when incorporated into electrical apparatus or systems for use in explosive atmospheres. Characteristics and how the component must be incorporated into equipment or protective systems see operation manual of the component.	(*) Le composant Ex est partie de matériel électrique ou de module, marquée du symbol « U », ne devant pas être utilisée seule et nécessitant une certification complémentaire lorsqu'elle est incorporée à un matériel électrique ou à un système pour atmosphères explosives. Les caractéristiques du composant ainsi que les conditions d'incorporation dans des appareils ou des systèmes de protection regarde voir l'instruction d'emploi du composant.
---	--	--

0044

Bad Mergentheim, 26.01.2024

i.A. Simon Dyhringer
 i.A. Simon Dyhringer

Product Manager Ex e

S. Steffen
 i.A. Steffen Mika

Team Leader Certification
 Management R&D ESS

BARTEC

BARTEC GmbH
Max-Eyth-Str. 16
97980 Bad Mergentheim
Deutschland

Tel.: +49 7931 597-0
info@bartec.com

bartec.com