



Leitungseinführungen überflutbar

Beschreibung

Überflutbare Leitungseinführungen von BARTEC halten dicht, auch unter rauen Einsatzbedingungen. Haupteinsatzgebiete sind Pumpen, die überflutet oder auch als Tauchpumpen eingesetzt werden bei:

- Wasseraufbereitung
- Abwasserentsorgung
- Klärwerken
- Baustellen

Der Kabelmantel und die Adern sind in eine Spezialvergussmasse eingebettet.

Bei Verletzung des Kabelmantels kann kein Wasser durch die Leitungseinführung in den Motor eindringen und zu einem Kurzschluss führen. Überflutbare Leitungseinführungen von BARTEC sind längsdicht, auch vom Motorinnenraum nach außen. Sie eignen sich somit auch für den Einsatz bei ölfüllten Motoren.

Die überflutbaren Leitungseinführungen sind ausgelegt für eine Tauchtiefe bis 6 bar Druck. Die Einschraubversion ist Standard. Aber auch Ausführungen mit Flansch sind möglich.

BARTEC verwendet für diese Leitungseinführungen eine mechanisch hoch beanspruchbare NSSHöU-Leitung, die auch bei extremer Beanspruchung beständig ist, auch in aggressiven oder fäkalienhaltigen Abwässern. In den Grundversionen sind Aderbestückungen mit 4 x 1,5 mm² und 7 x 2,5 mm² vorgesehen. Werden in speziellen Kabeln auch Motorüberwachungsleitungen geführt, sind Ausführungen mit 7 x 1,5 mm² möglich. Für den Einsatz bei ölfüllten Motoren können die inneren Anschlussadern auch aus FEP-isolierte Litzenleitern gefertigt werden. Die Normalversion hat Gewindehülsen aus Messing, vernickelt. Für spezielle Einsatzbereiche liefern wir Ihnen auch Gewindehülsen aus nichtrostenden Stählen.

Ex-Ausführung auf Anfrage.

➔ Technische Daten

■ Grundausführung

Schutzart
IP 68

Druckdichtigkeit
bis 6 bar

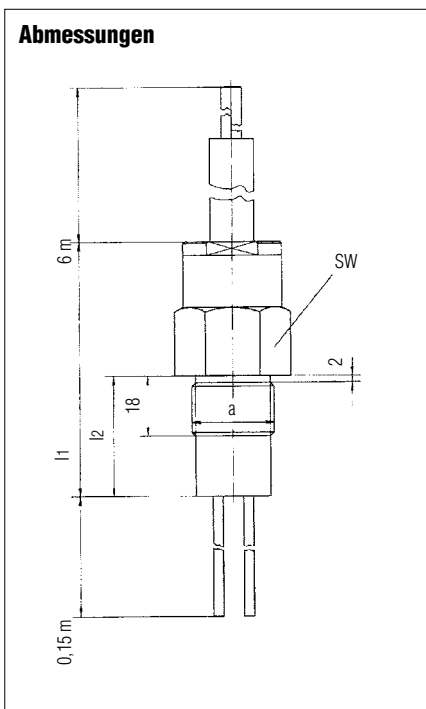
Temperaturbeständigkeit
max. 100 °C am Verguss

Spannung
bis 500 V für NSSHöU

Leitungslänge außen
6 m¹⁾

Aderlänge innen
0,15 m¹⁾

Abmessungen



Auswahltablelle

Gewinde a	Abmessungen in mm			Anschluss Aderanzahl x Querschnitt	Leitung	Spannung	➔ Bestellnummer
	I ₁	I ₂	SW				
M36 x 1,5	85	45	41	7 x 4	NSSHöU	500 V	auf Anfrage 37-9208-K044/2000 37-9208-J074/2000 37-9208-J044/2000
				4 x 4	NSSHöU	500 V	
				7 x 2,5	NSSHöU	500 V	
M24 x 1,5	75	35	30	3 x 2,5	NSSHöU	500 V	37-9208-J032/2000 37-9208-H042/2000
				4 x 1,5	NSSHöU	500 V	

Weitere Ausführungen auf Anfrage. Bitte Kundenanforderungsformular am Ende des Kapitels verwenden! Technische Änderungen vorbehalten.