

ComEx-Befehls- und Anzeigergeräte

Typ 07-351*-*****



ComEx-Befehls- und Anzeigeräte

Typ 07-351*-*****



Hinweise zur Anleitung

Bei Arbeiten in explosionsgefährdeten Bereichen hängt die Sicherheit von Personen und Anlagen von der Einhaltung der relevanten Sicherheitsvorschriften ab. Personen, die für die Montage und Wartung zuständig sind, tragen eine besondere Verantwortung. Voraussetzung dafür ist eine genaue Kenntnis der geltenden Vorschriften und Bestimmungen.

Die Anleitung fasst die wichtigsten Sicherheitsmaßnahmen zusammen und muss von allen Personen, die mit dem Produkt arbeiten, gelesen werden, damit sie mit der richtigen Handhabung des Produkts vertraut sind.

Die Anleitung ist aufzubewahren und muss über die gesamte Lebensdauer des Produkts zur Verfügung stehen.

Beschreibung

ComEx ist ein flexibles System, das sowohl standardisierte als auch kundenspezifische Vorort-Befehls- und Anzeigeräte bietet.

Die Standardgehäuse, 1-fach (07-3511-.../07-3514-...), 2-fach (07-3512-.../07-3515-...) und 3-fach (07-3513-.../07-3516-...) können mit den verschiedenen Vorsätzen und den Schalt- und Leuchtmodulen kombiniert werden.

Für harsche Bedingungen wie Ölbeständigkeit sind die Boxen und Vorsätze geeignet.

Explosionsschutz

Notified Body Number	CE 0044
Approved Body Number	UK 2503
Kennzeichnung ATEX/UKEX	<ul style="list-style-type: none"> ⊕ II 2 G Ex db eb IIC T6 Gb ⊕ II 2 G Ex db eb ia IIC T6 Gb ⊕ II 2 D Ex tb IIIC T80 °C Db -55 °C ≤ Ta ≤ +60 °C
Prüfbescheinigungen	CML 14 ATEX 3073X CML 21 UKEX 3717X
Kennzeichnung IECEx	<ul style="list-style-type: none"> Ex db eb IIC T6 Gb Ex db eb ia IIC T6 Gb Ex tb IIIC T80 °C Db -55 °C ≤ Ta ≤ +60 °C
Prüfbescheinigungen	IECEx CML14.0029X
Umgebungstemperaturbereich	-55 °C bis +60 °C (-67 °F bis +140 °F)
Zugelassen für die Zonen	1, 2 und 21, 22
Mitgelte Unterlagen	<ul style="list-style-type: none"> - Prüfbescheinigungen - Betriebsanleitung des Gehäuses und der eingebauten Komponenten - Lieferschein (enthält eine Liste mit den eingebauten Komponenten) <p>Für diese Unterlagen gilt Aufbewahrungspflicht. Werden begrenzt einsetzbare Komponenten verwendet, müssen die Hinweise zur korrekten Verwendung auf den Versandpapieren und den zugehörigen Zertifikaten beachtet werden.</p>

Technische Daten

Schutzart	Bis zu IP 66/IP 67 (IEC 60529)
Bemessungsisolationsspannung	Max. 690 V AC
Bemessungsstrom	Max. 16 A
Eigensichere Parameter	<ul style="list-style-type: none"> Nur für eigensichere Geräte Max. Eingangsspannung (U_i): 30 V Max. Eingangsstrom (I_i): 150 mA Max. Leistung (P_i): 1 W Induktivität (L): vernachlässigbar Kapazität (C): vernachlässigbar
Anschlussart	Klemmen, 2,5 mm ² Anziehdrehmoment: 0,4 Nm (0.3 lb.ft)
Schutzleiterklemmen	4 x 2,5 mm ² Anziehdrehmoment: 0,4 Nm (0.3 lb.ft)
Leitungseinführung	<ul style="list-style-type: none"> Standardversion: <ul style="list-style-type: none"> - M20 x 1,5 für Kabel mit Ø 7 bis 13 mm (0.27 bis 0.51 in) Sonderversion: <ul style="list-style-type: none"> - M20 x 1,5 für Kabel mit Ø 11 bis 14 mm (0.43 bis 0.55 in) - M25 x 1,5 für Kabel mit Ø 12 bis 17 mm (0.47 bis 0.67 in) - M25 x 1,5 für Kabel mit Ø 14 bis 18 mm (0.55 bis 0.71 in)
Gehäusewerkstoff	Kunststoff (Thermoplast)
Deckelschrauben	M4 x 30 Anziehdrehmoment: 0,7 Nm - 1,2 Nm (0.5 - 0.8 lb.ft)
Externer Erdungsanschluss (optional)	M6 Anziehdrehmoment: 3 Nm (2.2 lb.ft)
Abmessungen	Siehe Seite 6.

Sicherheitshinweise

Das ComEx-Befehls- und Anzeigergerät darf nur innerhalb des angegebenen Temperaturbereichs eingesetzt werden.

Durch ungeschützten, falschen Einbau sind Fehlfunktionen möglich bzw. kann der Ex-Schutz verloren gehen.

Der Anschluss und die Montage/Demontage des ComEx-Befehls- und Anzeigergeräts muss durch Fachpersonal erfolgen, das für die Montage von elektrischen Komponenten im explosionsgefährdeten Bereich befugt und ausgebildet ist.

Der Einsatz in anderen als den genannten Bereichen oder die Veränderung des Produkts durch einen anderen als den Hersteller befreit BARTEC von Mängelhaftung und weiterführender Haftung.

Beim Errichten oder beim Betrieb explosionsgeschützter elektrischer Anlagen sind die einschlägigen Errichtungs- und Betriebsbestimmungen zu beachten.

Es müssen die allgemein gültigen gesetzlichen Regeln und sonstige verbindliche Richtlinien zur Arbeitssicherheit, zur Unfallverhütung und zum Umweltschutz eingehalten werden.

Das ComEx-Befehls- und Anzeigergerät darf nur in sauberen, unbeschädigten Zustand betrieben werden. Umbauten und Veränderungen sind nicht gestattet.

Beim Einsatz von eigensicheren Geräten ist eine entsprechende Barriere vorgeschrieben. Die für die „Eigensicherheit“ maßgebenden elektrischen Grenzwerte müssen eingehalten werden.

Kennzeichnung

Besonders wichtige Punkte in dieser Anleitung sind durch Symbole gekennzeichnet:



GEFAHR weist auf eine gefährliche Situation hin, die zu schweren Verletzungen oder zum Tod führt, falls sie nicht vermieden wird.



WARNUNG weist auf eine gefährliche Situation hin, die zu schweren Verletzungen oder zum Tod führen kann, falls sie nicht vermieden wird.



VORSICHT weist auf eine gefährliche Situation hin, die zu mittleren oder leichten Verletzungen führen kann, falls sie nicht vermieden wird.



ACHTUNG kennzeichnet Maßnahmen zur Vermeidung von Sachschäden.



HINWEIS Wichtige Hinweise und Informationen zum wirkungsvollen, wirtschaftlichen & umweltgerechten Umgang.

Eingehaltene Normen

Siehe EU-Konformitätserklärung.

Montage, Installation und Inbetriebnahme

WARNUNG



Verletzungsgefahr durch falsche Vorgehensweise.

- Alle Arbeiten zur Montage, Demontage, Installation und Inbetriebnahme ausschließlich durch befugtes Fachpersonal ausführen.
- Geeignete Werkzeuge verwenden.

Montage/Demontage

Vor der Montage prüfen, dass sich das ComEx-Befehls- und Anzeigergerät in einwandfreiem Zustand befindet (keine Risse und Beschädigungen).

Installation



HINWEIS Der Anschluss hat gemäß den Angaben in den mitgeltenden Betriebsanleitungen der Einbaugeräte zu erfolgen.

Die mitgeltenden Betriebsanleitungen können unter www.bartec.com heruntergeladen oder direkt bei der BARTEC GmbH bestellt werden.

Den Leiteranschluss sorgfältig durchführen, das heißt:

- Die Isolation muss bis an die Klemme reichen.
- Der Leiter darf nicht beschädigt werden.
- Alle Schrauben der Anschlussklemmen, auch die nicht benutzten, müssen fest angezogen sein.
Alle nicht benutzten Leitungseinführungen sind mit einem bescheinigten Verschlussstopfen zu verschließen.
- Die erforderliche Mindestschutzart IP54 für den Gas-Explosionsschutz und IP6x für den Staub-Explosionsschutz muss unbedingt eingehalten werden. (Die Geräte werden mindestens mit Schutzart IP 6x ausgeliefert.)
- Alle Adern sind auf IEC/EN 60079-7 zugelassene Klemmen aufzulegen.
- Für eigensichere Geräte muss eine geeignete Barriere verwendet werden.

Inbetriebnahme

Vor der Inbetriebnahme prüfen:

- Gerät vorschriftsmäßig installiert.
- Gerät nicht beschädigt.
- Anschlussraum ist sauber.
- Anschluss ordnungsgemäß ausgeführt.
- Kabel ordnungsgemäß verlegt.
- Alle Schrauben fest angezogen.



HINWEIS Die Ersatzteile, Vorsätze bzw. Schalt- und Leuchtmodule sind im Datenblatt aufgeführt.

Betrieb



GEFAHR

Tod oder Verletzungsgefahr durch nicht bestimmungsgemäße Verwendung.

- Das ComEx-Befehls- und Anzeigerät nur in den geltenden technischen Grenzen betreiben (siehe Seite 1).

Transport, Lagerung



ACHTUNG

Schäden am ComEx-Befehls- und Anzeigerät durch falschen Transport oder falsche Lagerung.

- Transport und Lagerung nur in Originalverpackung gestattet.

Wartung und Störungsbeseitigung



WARNUNG

Verletzungsgefahr durch falsche Vorgehensweise.

- Alle Arbeiten zur Wartung und Störungsbeseitigung sind ausschließlich durch befugtes Fachpersonal auszuführen.
- Die IEC/EN 60079-17 ist zu beachten.

Wartung

Der Betreiber des ComEx-Befehls- und Anzeigeräts hat dieses in ordnungsgemäßem Zustand zu halten, ordnungsgemäß zu betreiben, zu überwachen, zu reinigen und regelmäßig auf Risse und/oder Beschädigungen zu prüfen.

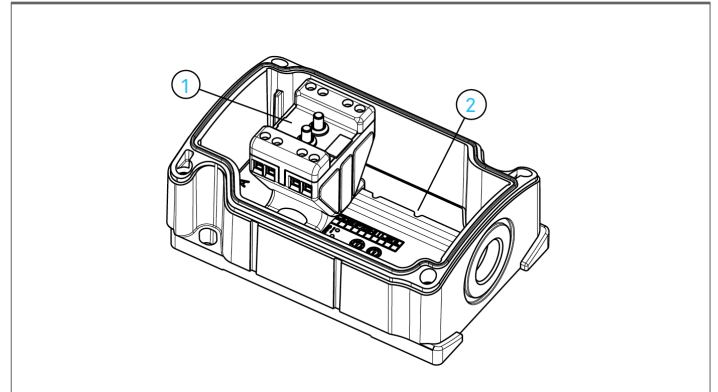
Störungsbeseitigung

Das ComEx-Befehls- und Anzeigerät ist defekt, wenn es Risse und/oder Beschädigungen aufweist.

Defekte ComEx-Befehls- und Anzeigeräte können nicht repariert werden. Sie müssen unter Berücksichtigung dieser Betriebsanleitung getauscht werden.

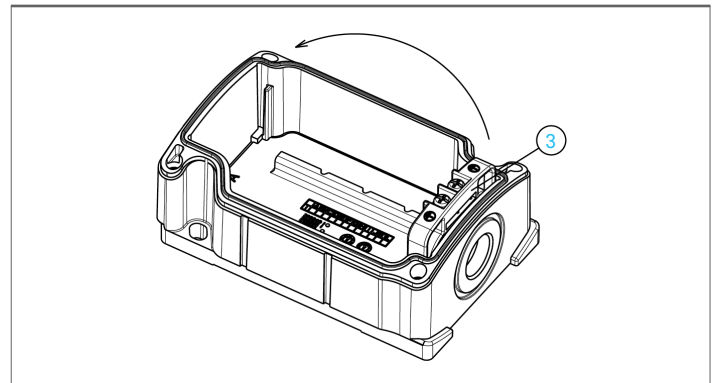
Austausch/Einbau Komponenten

Einbaugeräte



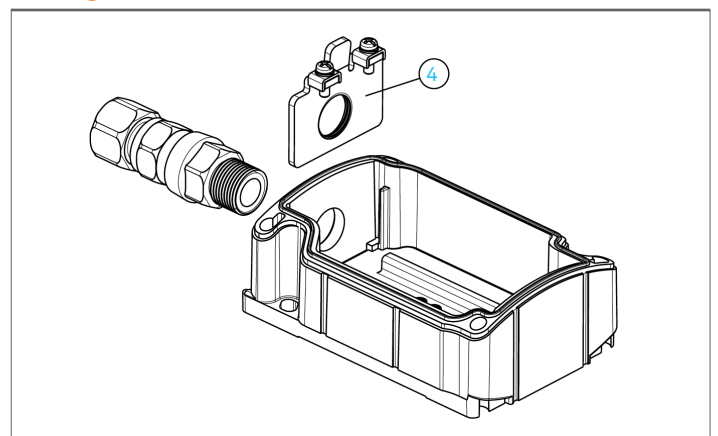
- Die Einbaugeräte (1) so auf die Tragschiene des Gehäuses (2) aufsnappen, dass sich die Rastnase in der Aussparung der Tragschiene positioniert. Siehe auch Betriebsanleitung der Austauschmodule.

PE-Träger



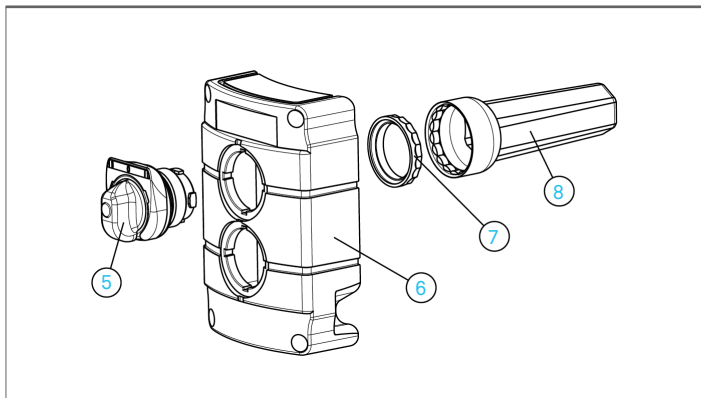
- Den PE-Träger (3) für den Schutzleiteranschluss wahlweise im oberen oder unteren Bereich des Gehäuses einsetzen.

Erdungsplatte



- Die Erdungsplatte (4) für metallene Leitungseinführungen zwischen Steg und Innenwand des Gehäuses einschieben. Die Befestigung der Erdungsplatte erfolgt durch Einschrauben der Leitungseinführung.

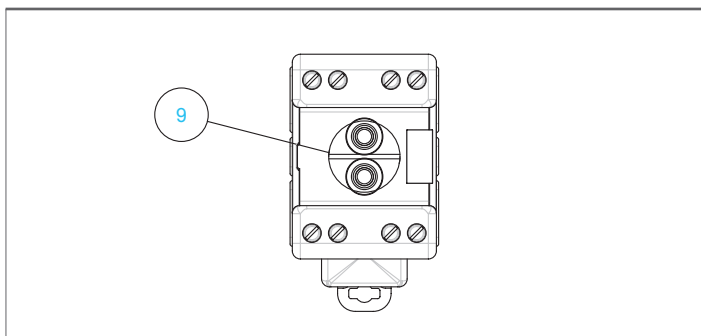
Betätigervorsätze



HINWEIS Die Position der Einbaugeräte muss mit dem zugehörigen Betätigervorsatz übereinstimmen.

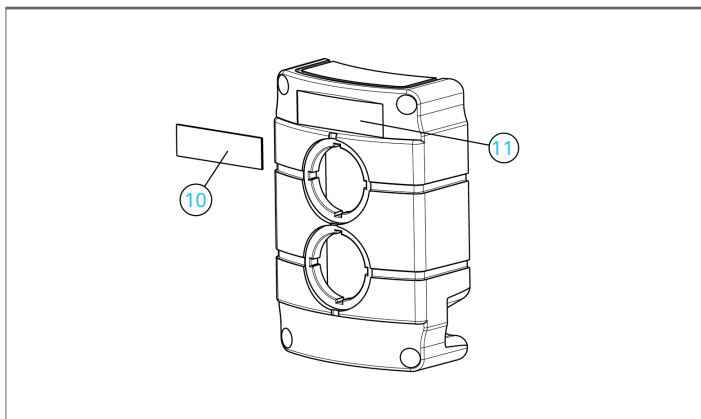
- Die Betätigervorsätze (5) mit der korrekten Lage der Arretierungsnase in die Aussparung des Gehäusedeckels (6) einsetzen und mit der Befestigungsmutter (7) verschrauben. Die Montage erfolgt mit dem Mutternschlüssel (8). Siehe auch Betriebsanleitung der Betätigervorsätze, Typ 05-0003-00../....

Stellungswähler



- Bei den Betätigervorsätzen „Stellungswähler“ beim Einbau darauf achten, dass die Position der Betätigungsstifte die Lage der Metallstößel des Schaltmoduls abdeckt (9).

Bezeichnungsschild



- Die Bezeichnungsschilder (10) gravieren oder manuell beschriften.
- Die Bezeichnungsschilder in die vorgesehene Aussparung des Gehäusedeckels (11) einkleben.

Zubehör, Ersatzteile

Siehe auch BARTEC Katalog.

Entsorgung

Die Komponenten des ComEx-Gerätes (Vorsätze, Module, Gehäuse) enthalten Metall- und Kunststoffteile. Daher müssen für die Entsorgung die gesetzlichen Anforderungen für Elektroschrott eingehalten werden (z. B. Entsorgung durch ein zugelassenes Entsorgungsunternehmen).

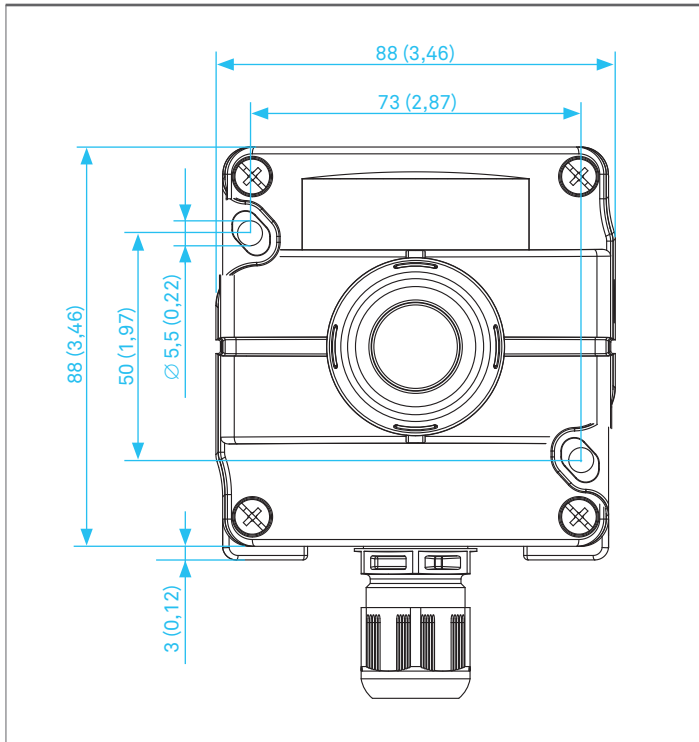


Serviceadresse

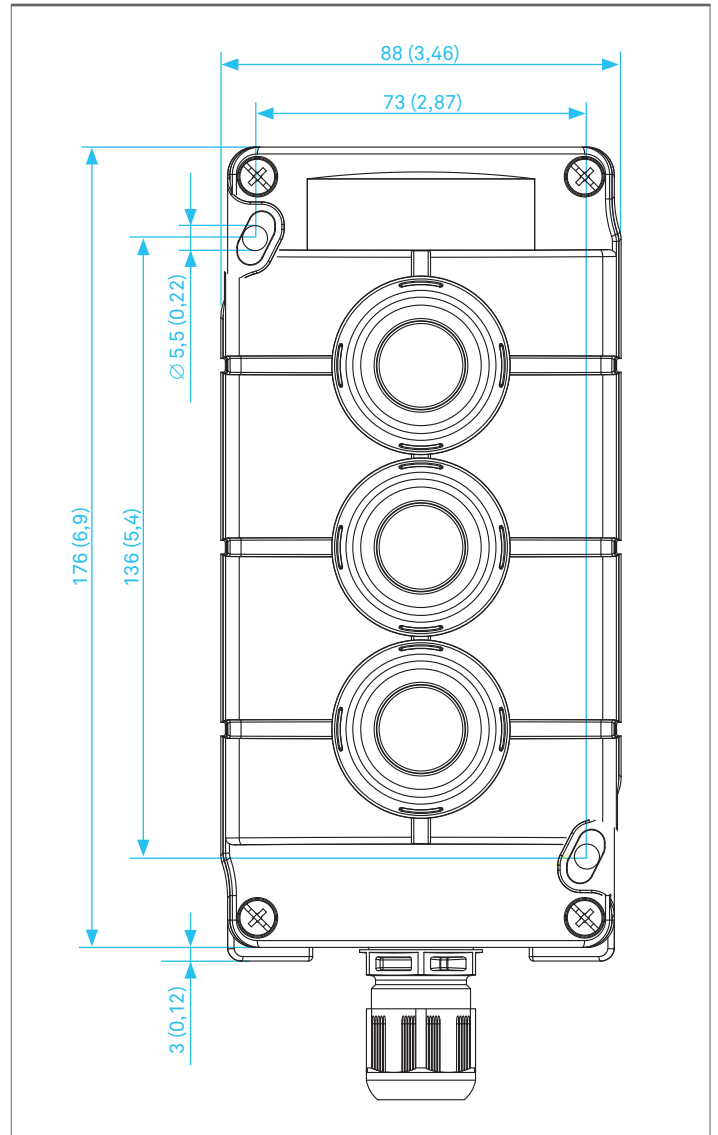
BARTEC GmbH
 Max-Eyth-Str. 16
 97980 Bad Mergentheim
 Deutschland
 Tel.: +49 7931 597 0
 Fax: +49 7931 597 119

Abmessungen in mm (in)

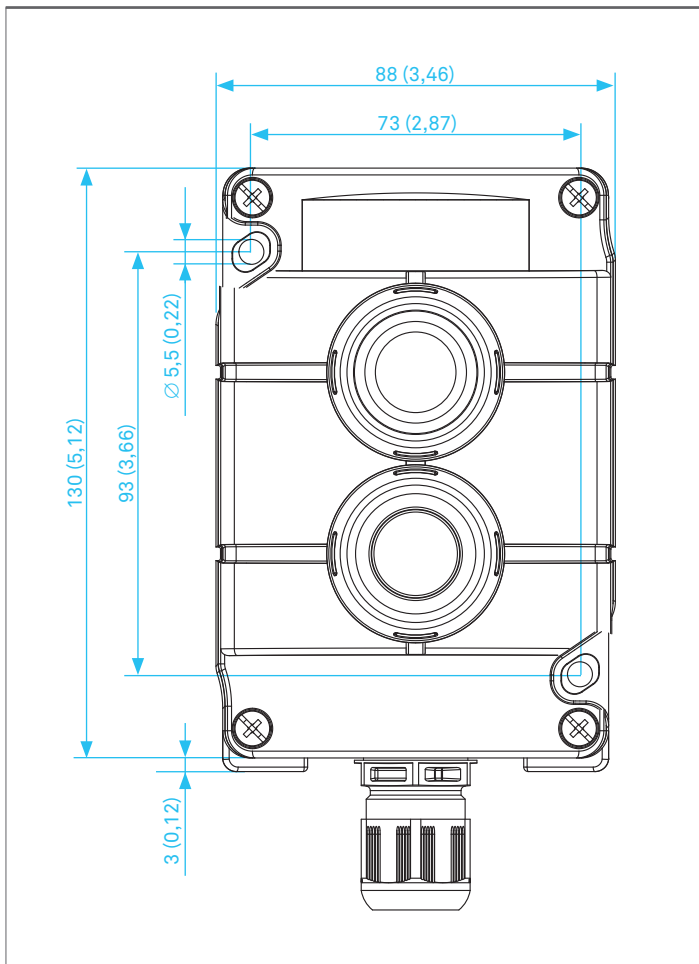
Gerät, 1-fach



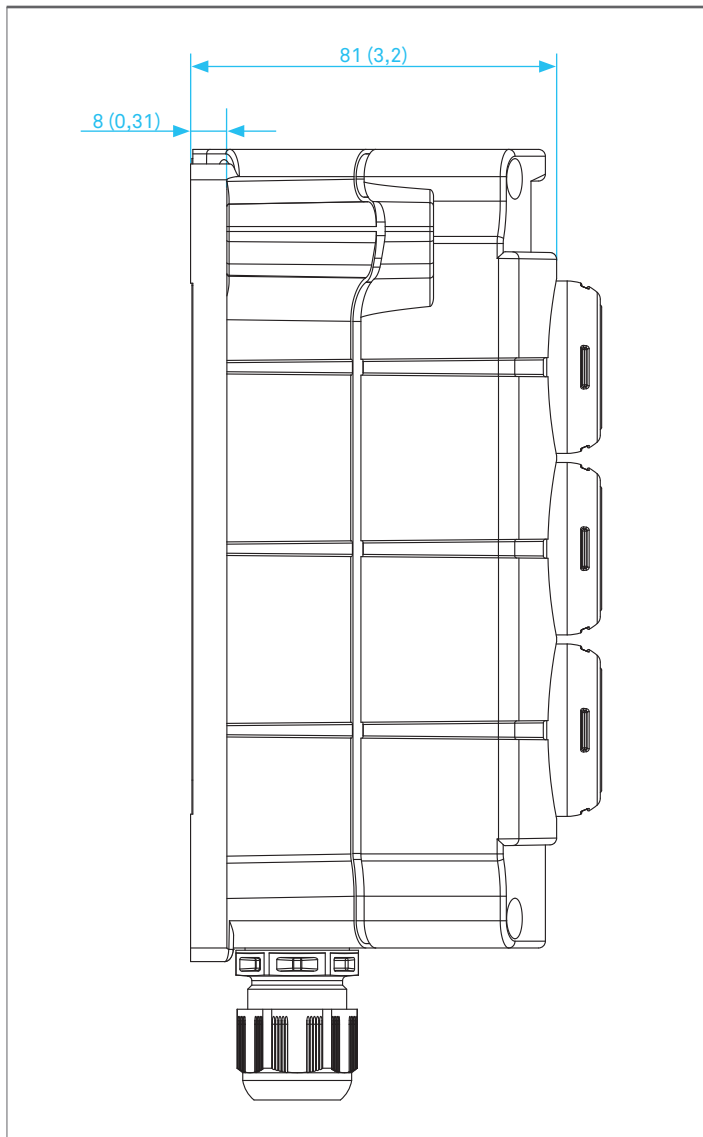
Gerät, 3-fach



Gerät, 2-fach



Seitenansicht



EU Konformitätserklärung
 EU Declaration of Conformity
 Déclaration UE de conformité
 N° 01-3510-7C0001_D

BARTEC

Wir	We	Nous
BARTEC GmbH Max-Eyth-Straße 16 97980 Bad Mergentheim Germany		
erklären in alleiniger Verantwortung, dass das Produkt ComEx Befehls- und Anzeigeräte	declare under our sole responsibility that the product ComEx control and indicating stations	attestons sous notre seule responsabilité que le produit Appareils de commande et de signalisation ComEx
Typ 07-351*-*****		
auf das sich diese Erklärung bezieht den Anforderungen der folgenden Richtlinien (RL) entspricht ATEX-Richtlinie 2014/34/EU EMV-Richtlinie 2014/30/EU RoHS-Richtlinie 2011/65/EU und mit folgenden Normen oder normativen Dokumenten übereinstimmt	to which this declaration relates is in accordance with the provision of the following directives (D) ATEX-Directive 2014/34/EU EMC-Directive 2014/30/EU RoHS-Directive 2011/65/EU and is in conformity with the following standards or other normative documents	se référant à cette attestation correspond aux dispositions des directives (D) suivantes Directive ATEX 2014/34/UE Directive CEM 2014/30/UE Directive RoHS 2011/65/UE et est conforme aux normes ou documents normatifs ci-dessous
EN IEC 60079-0:2018/AC:2020 EN 60079-1:2014/AC:2018 EN IEC 60079-7:2015/A1:2018 EN 60079-11:2012 EN 60079-31:2014		EN 60529/A2/AC:2019 EN 61000-6-2:2005 EN 6100-6-4:2007+A1:2011
Verfahren der EU-Baumusterprüfung / Benannte Stelle	Procedure of EU-Type Examination / Notified Body	Procédure d'examen UE de type / Organisme Notifié

CML 14ATEX3073X

2276, CML B.V., Hoogoorddreef 15, 1101BA Amsterdam, NL

CE 0044

Bad Mergentheim, 06.07.2021

i. A. Simon Dühringer
i.A. Simon Dühringer

Product Manager Ex e

Kevin Rogers
Kevin Rogers

Head of Global R&D ESS