

Näherungsschalter

Typ 07-.211-..../....



Die Näherungsschalter, Typ 07-.211-..../...., sind entweder mit Schließer (NO), Öffner (NC) oder Wechsler (CO) erhältlich.

Sie sind magnetisch betriebene Schalter, die bei Annäherung eines Magnetfeldes ein elektrisches Signal abgeben. Die Näherungsschalter sind - wie alle magnetischen Reed-Schalter - für den Einsatz mit unterschiedlichen Magnet-Typen ausgelegt.

Die Näherungsschalter können im Gefahrenbereich Gas der Zone 1 und 2 entsprechend der bescheinigten Explosionsuntergruppen und der Temperaturklasse T6 sowie im Gefahrenbereich Staub in Zone 21 und 22 entsprechend der bescheinigten maximalen Oberflächentemperatur T 80 °C eingesetzt werden.

Vorteile

- Einfache Montage und Inbetriebnahme
- Gute Verwendung in feuchten und verschmutzten Umgebungen
- Lange Lebenszeit

Anwendungen

- Positions- und Endschtaltung
- Türschalter
- Sicherheit

Explosionsschutz

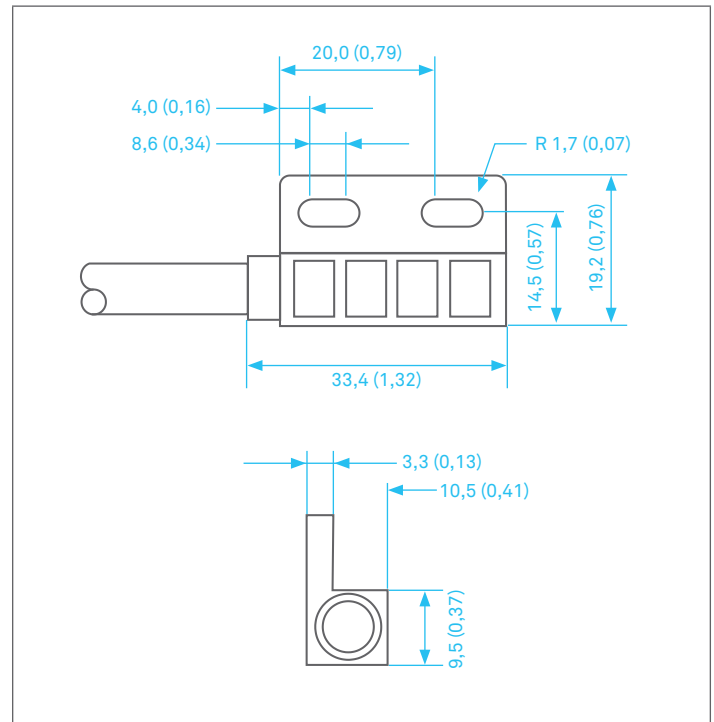
ATEX/UKEX Kennzeichnung	Ex II 2 G Ex mb IIC T6 Gb Ex II 2 D Ex mb IIIC T80°C Db IP 68
ATEX/UKEX Prüfbescheinigung	Baseefa05ATEX0159X/2
IECEX Kennzeichnung	Ex mb IIC T6 Gb Ex mb IIIC T80°C Db IP68
IECEX Prüfbescheinigung	IECEX BAS 06.0020X
Umgebungstemperaturbereich	Siehe Seite 3
Zugelassen für die Zonen	1, 2 und 21, 22

Weitere Zulassungen und Prüfbescheinigungen finden Sie unter www.bartec.com

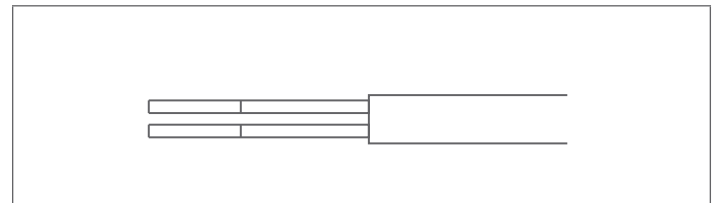
Technische Daten

Schutzart	IP 68 (EN 60529)
Gehäusematerial	Celanex 3226
Kontaktabschluss	Siehe Seite 3
Abmessungen	Siehe Seite 3
Öffner (NC) Typ 07-2211-2*10	
Kontaktbelastbarkeit	max. 5 VA/W
Schaltspannung	max. 175 V AC/DC
Schaltstrom	max. 0,25 A
Widerstand	Kontakt: max. 0,1 Ω Isolierung: min. 10 ⁹ Ω
Kapazität	1,0 pF
Anzugzeit/Auslösezeit	max. 0,7 ms / max. 1,0 ms
Schockfestigkeit	Vibration: max. 30 G Schock: max. 50 G
Schließer (NO) Typ 07-2211-2*20	
Kontaktbelastbarkeit	max. 10 VA/W
Schaltspannung	max. 200 V AC/DC
Schaltstrom	max. 0,5 A
Widerstand	Kontakt: max. 0,1 Ω Isolierung: min. 10 ¹⁰ Ω
Kapazität	0,2 pF
Anzugzeit/Auslösezeit	max. 0,6 ms / max. 0,2 ms
Schockfestigkeit	Vibration: max. 30 G Schock: max. 100 G
Wechsler (CO) Typ 07-2211-2*30	
Kontaktbelastbarkeit	max. 5 VA/W
Schaltspannung	max. 175 V AC/DC
Schaltstrom	max. 0,5 A
Widerstand	Kontakt: max. 0,1 Ω Isolierung: min. 10 ⁹ Ω
Kapazität	1,0 pF
Anzugzeit/Auslösezeit	max. 0,7 ms / max. 1,0 ms
Schockfestigkeit	Vibration: max. 4 G Schock: max. 50 G

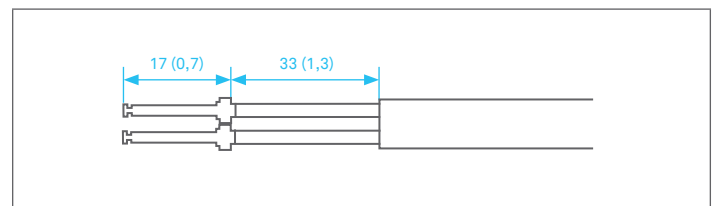
Abmessungen in mm (in)



Kontaktabschluss
Leiterenden verzinkt



Mit Aderendhülsen (AMP 170361-3)



Auswahltabelle

Typ	Kontaktart	Kabellänge	Querschnitt Aderleitung	Farbe Aderleitung	Betriebstemperaturbereich
285557	Schließer	5 m (16,4 ft)	2 x 0,5 mm ² Enden verzinnt	blau und braun	-40 °C bis +55 °C (-40 °F bis +131 °F)
301800	Schließer	1,75 m (5,75 ft)	2 x 0,5 mm ² Enden verzinnt	blau und braun	
277330	Schließer	3 m (9,8 ft)	2 x 0,5 mm ² Enden verzinnt	blau und braun	
246113	Öffner	3 m (9,8 ft)	2 x 0,34 mm ² Enden gecrimpt	schwarz und braun	
246111	Öffner	5 m (16,4 ft)	2 x 0,34 mm ² Enden gecrimpt	schwarz und braun	-40 °C bis +70 °C (-40 °F bis +158 °F)
246110	Öffner	4,3 m (14,1 ft)	2 x 0,34 mm ² Enden gecrimpt	schwarz und braun	
246104	Öffner	3,7 m (12,1 ft)	2 x 0,34 mm ² Enden gecrimpt	schwarz und braun	
246103	Öffner	1,5 m (4,9 ft)	2 x 0,34 mm ² Enden gecrimpt	schwarz und braun	

Komplett-Bestellnummer



A	Länge der Anschlussadern	BB	Kontaktart
	1 – 1 m		10 – Öffner (NC)
	3 – 3 m		20 – Schließer (NO)
	5 – 5 m		30 – Wechsler (CO)
	0 – andere Längen im Klartext angeben		

Other types on request.