



Endtaster metallgekapselt

Vorteile

- Sehr robuste Bauart
Schutzart IP 65
Variabler Kabelausgang
eine Vielzahl von Betätigerversionen

Beschreibung

Grenztaster sind metall-gekapselte Präzisionsschalter in robuster explosionsgeschützter Kompaktbauweise.

Das Anschlusskabel wird werkseitig verdrahtet, mit einer Zugentlastung versehen und im Gehäuse sicher vergossen.

Wir liefern Ihnen den robusten Endtaster mit der standardisierten Kabellänge von 3 Meter. Sonderkabellängen oder seitliche Kabelausführungen erhalten Sie bei uns auf Anfrage.

Die hohe Vibrationsfestigkeit und große Lebensdauer sind das Ergebnis umfangreicher Laborarbeiten. Die hohe Schutzart IP 65 und die Zulassung für explosionsgefährdete Bereiche schafft die Voraussetzung, diesen Schalter in fast allen Bereichen der Automatisierungstechnik, des Maschinen- und Apparatebaus einzusetzen.

Explosionsschutz

Kennzeichnung
ATEX II 2G Ex d IIC T6 Gb
II 2D Ex tb IIIC T80 °C Db

Prüfbescheinigung
PTB 03 ATEX 1142 X

IECEX Ex d IIC T6 Gb
Ex tb IIIC T80 °C Db

Prüfbescheinigung
IECEX EPS 12.0037 X

Weitere Zulassungen und Prüfbescheinigungen finden Sie unter www.bartec.de

Einsatztemperatur
-20 °C bis +90 °C
je nach Typ und verwendeten Materialien

Umgebungstemperatur Endschalter
T6 bis max. +60 °C
in Abhängigkeit des Bemessungsstroms

Technische Daten

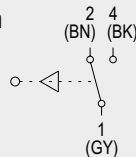
Schutzart
IP 65 (IEC/EN 60529)

Gehäuse
Al-Legierung, hart-coatiert

Schaltelement
Mikro-Einbauschalter

Anschluss
4adrige Leitung (H05VV-F)
Leiterquerschnitt: 0,75 mm²
Leitungslänge: 3 m/5 m/10 m

Farbkodierung der Litzen
1 = GY
2 = BN
4 = BK
PE = GN/YE



Potentialausgleichsleiteranschluss
außenliegende Ex-Klemme

Gebrauchskategorie
AC-15 5 A 250 V
DC-13 0,16 A 230 V
max. 25 VA für Goldkontakte

Table with 4 columns: Schallleistung, AC, DC (indukt.), DC (ohmsche). Rows show ratings for 250V, 220V, 110V, 60V, 24V, and 12V.

Elektrische Eigenschaften

Kontaktart
Wechsler mit Einfachunterbrechung

Übergangswiderstand
60 mΩ, gemessen am Kabelende bei 1 m Kabellänge

Kurzschlusschutz
5 A gL/gG D-Sicherung

Mechanische Eigenschaften

Toleranzen des Schaltpunktes
± 0,5 mm je nach Betätiger

Toleranzen der Schaltkraft
± 1 N

Wiederholungsgenauigkeit
± 0,1 mm

Mechanische Lebensdauer
> 1 Million Schaltspiele

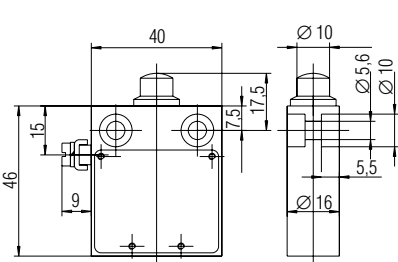
Maximale Schalthäufigkeit
1 800 Schaltspiele/h

Vibrationsfestigkeit
10 g bei 10 bis 2 000 Hz

Stoßfestigkeit/Schockfestigkeit
50 g bei einer Schockdauer von 6 ms

Kabelausgang
- unten
- seitlich
- mit Gewindebuchse unten
- mit Gewindebuchse seitlich

Abmessungen



Auswahltable

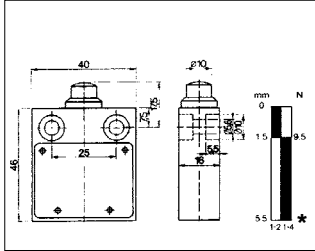
Table with 6 columns: Kontaktwerkstoff, Kenn-ziffer, Kabelausgang, Kenn-ziffer, Kabellänge, Kenn-ziffer. Rows show combinations for Ag, Ag Au 0,1 A, and Au with different cable lengths and contact types.



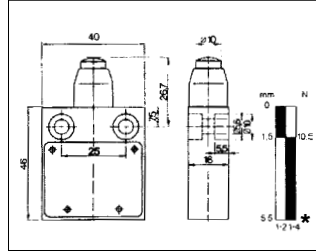


Auswahltabelle Maßzeichnungen und Schaltwegdiagramm

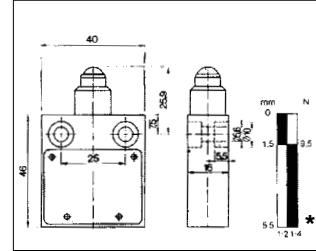
Stößel
07-2951...30/01



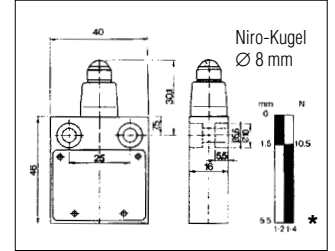
Membranstößel
07-2951...30/02



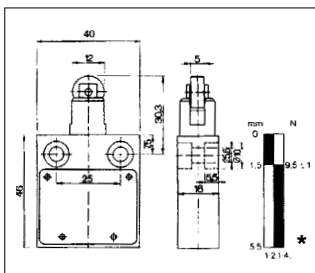
Kugelstößel
07-2951...30/03



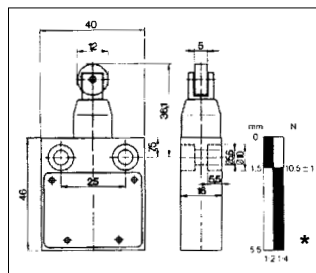
Membran-Kugelstößel
07-2951...30/04



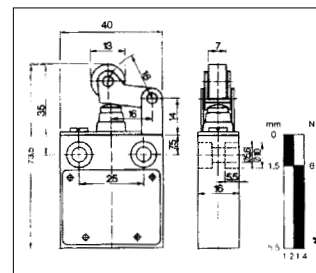
Rollenstößel
07-2951...30/09



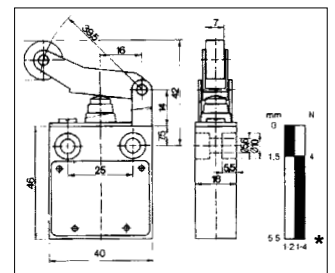
Membran-Rollenstößel
07-2951...30/10



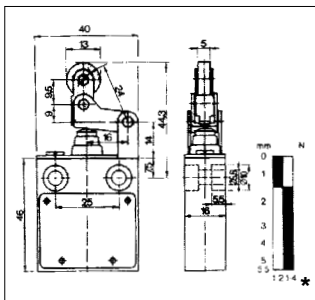
Membran-Rollenhebel
07-2951...30/14



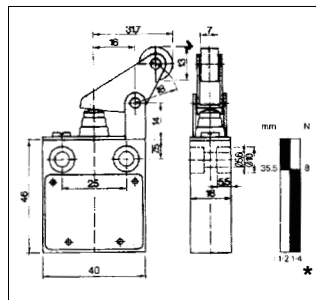
Membran-Rollenhebel, lang
07-2951...30/16



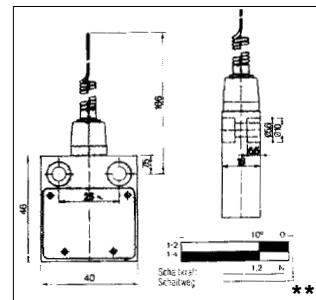
Membran-Kipprollenhebel
07-2951...30/18



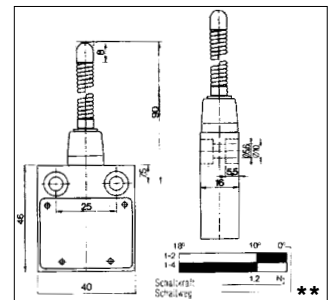
Parallel-Rollenhebel
07-2951...30/20



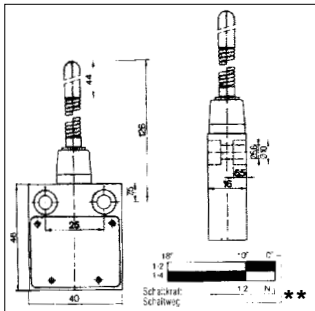
Tastfederhebel
07-2951...30/32



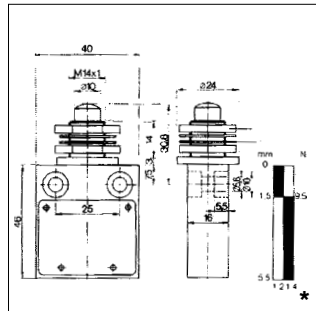
Tastfeder-Kuppenhebel
07-2951...30/34



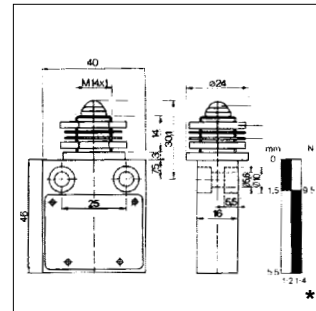
Tastfeder-Kunststoffhebel
07-2951...30/36



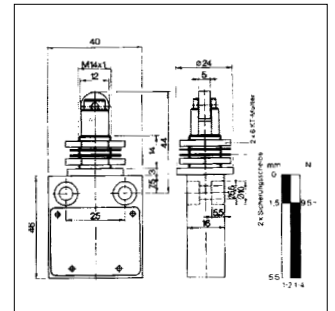
Frontbefestigungs-Kuppenstößel
07-2951...30/47



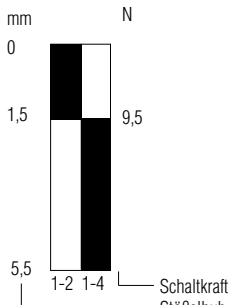
Frontbefestigungs-Kugelstößel
07-2951...30/49



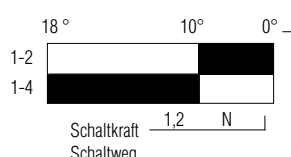
Frontbefestigungs-Rollenhebel
07-2951...30/51



*** Schaltwegdiagramm**

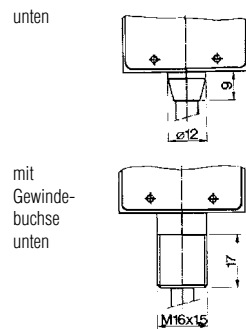


**** Schaltwegdiagramm**

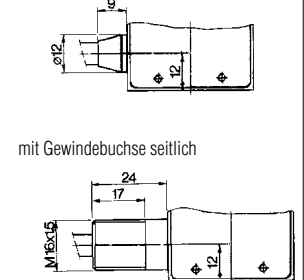


* Die Maßangaben für Zusatzbetätiger sind Richtwerte

Kabelausgang



seitlich



03-0330-0158-10/2014-BCS-129310/2

Alle Maßzeichnungen und Schaltwegdiagramme sind ohne Schutzleiteranschluss gezeichnet.