



Terminal mini

Características

- Conexión multiconductor máx. 2 x 1 mm²
- Temperaturas de -55 °C a +120 °C
- Muy robusto
- Fiabilidad comprobada millones de veces
- Para el montaje en suelo o carril
- punteable
- Marcadores insertables

Descripción

Terminal mini Ex e I/II

El terminal mini posibilita la conexión de conductores en zonas potencialmente explosivas.

Con el fin de evitar daños mecánicos, contacto, polvo y humedad, los terminales Ex se deben montar en carcasas con la certificación "seguridad aumentada e".

Los terminales mini de BARTEC están disponibles en versiones con 2 o 3 bornes y se pueden combinar en regletas según convenga.

Las línea de aire y de fuga tienen las medidas precisas para permitir el montaje de los terminales directamente sobre superficies metálicas.

Un marcador insertable señala con un número o un símbolo cada polo del terminal. Para construir desvíos se dispone de puentes insertables de 2 y 3 polos.

Terminal mini Ex I/II para circuitos intrínsecamente seguros

El tipo de construcción y la certificación del terminal mini azul equivalen a los del terminal mini Ex e I/II.

Protección contra explosiones

Certificación

- ⊕ II 2G Ex e II
- ⊕ I M2 Ex e I

Certificados de ensayo

PTB 99 ATEX 3117 U
IECEX PTB 07.0007 U, Ex e II, Ex e I
CSA 2314224

Temperatura ambiente mín.

-55 °C

Temperatura de trabajo máx.

+120 °C

Datos técnicos

Tensión nominal

máx. 440 V (UL: 300 V)

Corriente nominal

máx. 23 A (UL: 16 A)

Sección nominal

2,5 mm² (hilo único, fino y múltiple)
(UL: AWG 24 - 14)

Conexión de hilos múltiples con sección y tipo de conductor idénticos

máx. 2 x 1 mm²

Temperatura de trabajo sin puentes

-55 °C a +120 °C

Temperatura de trabajo con puentes

-20 °C a +120 °C

Material

Cuerpo aislante de termoplástico
Cuerpo del terminal aleación CU

Puente conector

Puente insertable de 2 y 3 polos

Certificación

Etiqueta de identificación insertable

Peso

2 polos: 13 g
3 polos: 19 g

Montaje

Sobre carril BARTEC
o sobre el fondo de la carcasa

Dimensión de rejilla

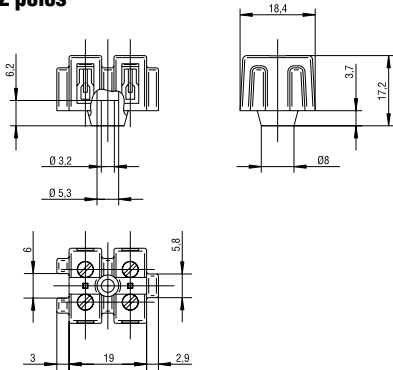
11 mm

Par de apriete

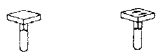
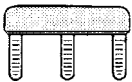
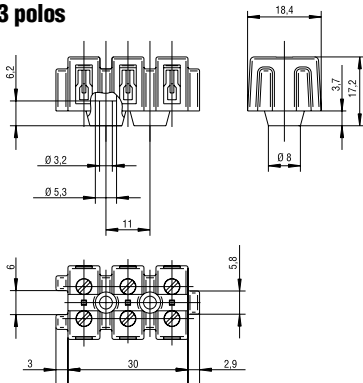
(EN 60999-1: 2000, TAB 4, III)
para tornillo de terminal = 0,4 Nm
(UL: 3,5 lb. in.)
para tornillo combi de fijación = 0,6 Nm
(UL: 5,3 lb. in.)



2 polos



3 polos



similar a DIN EN ISO 1207 (DIN 84)

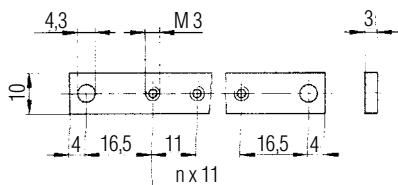


Tabla de selección

		➔ Referencia
Terminal mini de 2 polos, Ex e, gris		07-9702-0220/1
Terminal mini de 2 polos, azul		07-9702-0220/2
Terminal mini de 3 polos, Ex e, gris		07-9702-0320/1
Terminal mini de 3 polos, azul		07-9702-0320/2
Puente insertable de 2 polos		05-0120-0004
Puente insertable de 3 polos		05-0120-0005
Componente de protección anti torsión para el montaje en el suelo Componente de protección antitorsión para el montaje en el suelo		05-0010-0002
requerido en el montaje individual de un terminal de 2 polos requerido en el montaje individual de un terminal de 2 polos		05-0106-0015
Marcador en blanco con impreso 0-99, A-Z, símbolos a petición 1 unidad de embalaje = 100 marcadores con rótulo idéntico		05-1144-0001 05-1144-0002
Tornillo combi M3 Unidad de embalaje de 100 unidades	<i>l</i> = 11 mm <i>l</i> = 12 mm <i>l</i> = 15 mm	03-1830-0001 03-1830-0004 03-1830-0005
Carril 3 x 10 mm o 5 x 10 mm		bajo pedido