

MC27^{ex}-NI Mobile Computer

Kurzanleitung



Kurzanleitung - Original

MC27^{ex}-NI

Mobile Computer

Typ B7-A2N* -****/*****

ATEX / IECEx / UKEX Zone 2 / 22

Dokument-Nr.: B1-A2N0-7E0001

Stand: Dezember 2023 / Revision A

Vorbehalt: Technische Änderungen behalten wir uns vor. Änderungen, Irrtümer und Druckfehler begründen keinen Anspruch auf Schadensersatz.

Inhalt	Seiten
Deutsch	1-60

1	Grundlegende Sicherheitshinweise	1
1.1	Hinweise zu dieser Kurzanleitung	1
1.1.1	Sprachen	2
1.1.2	Änderungen im Dokument	2
1.1.3	Eingetragene Marken	2
1.2	Umgang mit dem Produkt	2
1.3	Bestimmungsgemäße Verwendung	3
1.3.1	Ausschließlicher Verwendungszweck	3
1.3.2	Nichtbestimmungsgemäße Verwendung	3
1.4	Verpflichtungen des Betreibers	3
1.5	Allgemeine Sicherheitshinweise	3
1.6	Instandhaltung	4
1.6.1	Wartung	4
1.6.2	Inspektion	4
1.6.3	Reparaturen	4
1.6.4	Inbetriebnahme	4
1.7	Kennzeichnung, Prüfbescheinigung und Normen	4
1.8	Gewährleistung	5
1.9	Mitgeltende Unterlagen	6
1.10	Begriffserklärung	6
1.11	Konfiguration	7
2	Rechtliche Informationen	8
2.1	Arbeitsschutzempfehlungen	8
2.1.1	Ergonomische Empfehlungen	8
2.1.2	Orte mit eingeschränkter Nutzung	8
2.1.3	Sicherheit in Krankenhäusern und Flugzeugen	8
2.1.4	Medizinische Geräte	8
2.2	Richtlinien zur Hochfrequenz-Einwirkung	9
2.2.1	LED-Geräte	9
2.2.2	Stromversorgung	9
2.3	Akkus	10
2.3.1	Akkuinformationen	10
2.3.2	Richtlinien zur Akkusicherheit	11
2.4	CE-Prüfzeichen und Europäischer Wirtschaftsraum (EWR)	12
2.4.1	Konformitätserklärung	12
2.5	Vorschriften der Vereinigten Staaten und Kanadas	12
2.5.1	Hinweise zur Funkfrequenzstörung	12
2.5.2	Anforderungen an die Funkfrequenzstörung - Kanada	13
2.5.3	Anforderungen an die HF-Einwirkung - FCC und ISED	13
2.5.4	UL-gelistete Produkte mit GPS	14
2.6	Kolumbien	14
2.7	Mexico	14
3	Produktbeschreibung	15
3.1	MC27 ^{ex-NI}	15
3.2	Verwendungszweck	15
4	Aufbau	16

5	Technische Daten	18
	5.1 Explosionsschutz.....	18
	5.2 Merkmale.....	19
	5.2.1 Leistungsmerkmale	19
	5.2.2 Physikalische Merkmale	19
	5.2.3 Benutzerumgebung	20
	5.2.4 Sprach- und Datenübertragung WiFi.....	20
	5.2.5 Sprach- und Datenübertragung WAN.....	21
	5.2.6 Sprach- und Datenübertragung Bluetooth.....	22
	5.2.7 Global Positioning System.....	22
	5.2.8 Kamera.....	22
	5.2.9 NFC/HF RFID Reader	23
	5.2.10 Barcodeerfassung	23
	5.3 Akku	25
	5.4 Software	26
	5.5 Produktkennzeichnung.....	27
	5.5.1 Mobile Computer	27
	5.5.2 Akku	28
6	Transport und Lagerung	29
	6.1 Transport.....	29
	6.2 Lagerung	29
7	Inbetriebnahme	30
	7.1 Voraussetzungen im explosionsgefährdeten Bereich.....	30
	7.2 Erste Schritte	32
8	Betrieb.....	33
	8.1 Umgang mit dem Zubehör.....	33
	8.1.1 Nano-SIM-Karte einsetzen	33
	8.1.2 MicroSD-Karte einsetzen.....	35
	8.1.3 Akku einsetzen/wechseln	37
	8.1.4 Laden des Hauptakkus.....	41
	8.1.5 Laden des Ersatzakkus	44
	8.1.6 Handgurt.....	46
	8.1.7 Scannergriff	47
	8.1.8 Schutzhülle.....	50
	8.1.9 Displayschutzfolie.....	52
	8.1.10 Verwendung des Touch Bildschirm	53
	8.2 Scannen - Barcode.....	55
	8.2.1 Scannen	55
	8.2.2 Auslösetasten für den Scanner	56
	8.2.3 Datawedge	57
	8.3 Scannen – RFID NFC/HF	58
	8.3.1 Scannen	58
	8.3.2 Auslösetasten und Antennenposition	59
9	Entsorgung.....	60

1 Grundlegende Sicherheitshinweise

1.1 Hinweise zu dieser Kurzanleitung



Vor Inbetriebnahme der Geräte aufmerksam lesen.

Die Kurzanleitung ist fester Bestandteil des Produkts. Sie muss in unmittelbarer Nähe des Gerätes aufbewahrt werden, und das Installations-, Bedienungs- und Wartungspersonal muss jederzeit darauf zugreifen können.

Die Kurzanleitung enthält wichtige Hinweise, Sicherheitsanweisungen und Prüf-zertifikate, die für die einwandfreie Funktion des Geräts im Betrieb erforderlich sind.

Die Kurzanleitung richtet sich an sämtliche Personen, die mit der Inbetriebnahme, Handhabung und Wartung des Produkts befasst sind. Bei der Ausführung dieser Arbeiten sind die geltenden Richtlinien und Normen für Bereiche mit Gas- und Staubatmosphäre (EN 60079-17, EN 60079-19,) einzuhalten.

Für die sichere Inbetriebnahme und Handhabung sind die Kenntnis der Sicherheits- und Warnhinweise in dieser Kurzanleitung und deren strikte Befolgung unabdingbar. Durch umsichtige Handhabung und die konsequente Befolgung der Anweisungen können Unfälle, Verletzungen und Sachschäden vermieden werden.

Die Abbildungen in der vorliegenden Kurzanleitung dienen zur Veranschaulichung der Informationen und Beschreibungen. Aufgrund der unterschiedlichen Anforderungen der jeweiligen Anwendung kann die Firma BARTEC GmbH keine Verantwortung oder Haftung für den tatsächlichen Einsatz der Produkte auf der Grundlage dieser Beispiele und Abbildungen übernehmen.

Die Firma BARTEC GmbH behält sich vor, jederzeit technische Änderungen durchzuführen. Die Firma BARTEC GmbH ist in keinem Fall verantwortlich oder haftbar für indirekte Schäden oder Folgeschäden, die durch den Gebrauch, Einsatz oder Anwendung dieser Kurzanleitung entstehen.

Sicherheits- und Warnhinweise sind in der vorliegenden Kurzanleitung besonders hervorgehoben und durch Symbole gekennzeichnet.

GEFAHR

GEFAHR bezeichnet eine unmittelbar drohende Gefahr. Wenn sie nicht gemieden wird, sind Tod oder schwerste Verletzungen die Folge.

WARNUNG

WARNUNG bezeichnet eine möglicherweise drohende Gefahr. Wenn sie nicht gemieden wird, können Tod oder schwerste Verletzungen die Folge sein.

VORSICHT

VORSICHT bezeichnet eine möglicherweise drohende Gefahr. Wenn sie nicht gemieden wird, können leichte oder geringfügige Verletzungen die Folge sein.

ACHTUNG

ACHTUNG bezeichnet eine möglicherweise schädliche Situation. Wenn sie nicht gemieden wird, kann die Anlage oder etwas in ihrer Umgebung beschädigt werden.



Wichtige Hinweise und Informationen zum wirkungsvollen, wirtschaftlichen & umweltgerechten Umgang.

1.1.1 Sprachen

Die Original-Kurzanleitung ist in der Sprache Deutsch verfasst. Alle weiteren verfügbaren Sprachen sind Übersetzungen der Original-Kurzanleitung.

Die Kurzanleitung ist in Deutsch und Englisch verfügbar. Sollten weitere Sprachen benötigt werden, sind diese bei Firma BARTEC GmbH anzufordern oder bei Auftragserteilung anzugeben.

1.1.2 Änderungen im Dokument

BARTEC behält sich das Recht vor, den Inhalt des vorliegenden Dokuments ohne Mitteilung zu ändern. Für die Richtigkeit der Informationen wird keine Garantie übernommen. Im Zweifelsfall gelten die deutschen Sicherheitshinweise, da es nicht möglich ist, Fehler bei Übersetzung oder Drucklegung auszuschließen.

Bei Rechtsstreitigkeiten gelten unsere [Allgemeine Geschäftsbedingungen für Lieferungen und Leistungen](#).

Die aktuellen Versionen der Datenblätter, Benutzerhandbuch, Zertifikate und Konformitätserklärungen können auf www.bartec.com heruntergeladen oder direkt bei der BARTEC GmbH angefordert werden.

1.1.3 Eingetragene Marken

Bluetooth®	ist eingetragenes Warenzeichen der Bluetooth Special Interest Group.
Android™	Der Name "Android", das Android-Logo, die Marke Google Play und andere Google-Marken sind Eigentum von Google LLC.
WiFi	ist ein eingetragenes Warenzeichen der 1999 gegründeten Wi-Fi-Alliance, einem Zusammenschluss von Herstellern.

1.2 Umgang mit dem Produkt

Das in dieser Kurzanleitung beschriebene Produkt hat das Werk in einem sicherheitstechnisch einwandfreien und geprüften Zustand verlassen. Um diesen Zustand zu erhalten und um einen einwandfreien und sicheren Betrieb dieses Produkts zu erreichen, darf es nur in der vom Hersteller beschriebenen Weise eingesetzt werden. Darüber hinaus setzt der einwandfreie und sichere Betrieb dieses Produkts einen sachgemäßen Transport, fachgerechte Lagerung sowie sorgfältige Bedienung voraus.

Die sichere und einwandfreie Handhabung des Mobile Computer ist Voraussetzung für eine einwandfreie und korrekte Arbeitsweise.

1.3 Bestimmungsgemäße Verwendung

1.3.1 Ausschließlicher Verwendungszweck

Die Mobile Computer-Serie ist ein handgeführtes elektrisches Betriebsmittel und ist zur mobilen Erfassung, Verarbeitung und/oder Funkübertragung von Daten innerhalb explosionsgefährdeter Bereiche.

Es wird ausschließlich in Kombination mit Betriebsmitteln verwendet, die den Anforderungen an die Überspannungskategorie I entsprechen.

Die zulässigen Betriebsdaten des eingesetzten Gerätes sind zu beachten.

1.3.2 Nichtbestimmungsgemäße Verwendung

Jede andere Verwendung ist nicht bestimmungsgemäß und kann zu Schäden und Unfällen führen. Der Hersteller haftet nicht für einen über den ausschließlichen Verwendungszweck hinausgehenden Gebrauch.

1.4 Verpflichtungen des Betreibers

Der Betreiber verpflichtet sich, nur Personen mit den Mobile Computer arbeiten zu lassen, die

- mit den grundlegenden Vorschriften über Sicherheit und Unfallverhütung vertraut sind und in die Nutzung des Mobile Computer eingewiesen sind,
- die Dokumentation, das Sicherheitskapitel und die Warnhinweise gelesen und verstanden haben.

Der Betreiber prüft, dass die im jeweiligen Einsatzfall geltenden Sicherheits- und Unfallverhütungsvorschriften eingehalten sind.

1.5 Allgemeine Sicherheitshinweise

- Geräte im explosionsgefährdeten Bereich nicht trocken abwischen oder reinigen!
- Geräte im explosionsgefährdeten Bereich nicht öffnen.
- Akkus nicht im explosionsgefährdeten Bereich wechseln oder laden.
- Allgemeine gesetzliche Regelungen oder Richtlinien zur Arbeitssicherheit, Unfallverhütungsvorschriften und Umweltschutzgesetze müssen beachtet werden, z. B. Betriebssicherheitsverordnung (BetrSichV) bzw. die national geltenden Verordnungen.
- Tragen Sie im Hinblick auf die Gefahr von gefährlichen elektrostatischen Aufladungen geeignete Kleidung und Schuhwerk.
- Vermeiden Sie Wärmeeinwirkungen außerhalb des spezifizierten Temperaturbereiches.
- Gerät vor äußeren Einflüssen schützen! Gerät nicht ätzenden/aggressiven Flüssigkeiten, Dämpfen oder Sprühnebel aussetzen! Gerät bei Fehlfunktion oder beschädigtem Gehäuse sofort aus dem explosionsgefährdeten Bereich entfernen und an einen sicheren Ort bringen.

1.6 Instandhaltung

Für elektrische Anlagen sind die einschlägigen Errichtungs- und Betriebsbestimmungen zu beachten! (z. B. RL 2014/34/EU, BetrSichV bzw. die national geltenden Verordnungen EN/IEC 60079-14 und die Reihe DIN VDE 0100)!

Beachten Sie die nationalen Abfallbeseitigungsvorschriften bei der Entsorgung.

1.6.1 Wartung

Bei sachgerechtem Betrieb, unter Beachtung der Montagehinweise und Umgebungsbedingungen, ist keine ständige Wartung erforderlich.

1.6.2 Inspektion

Gemäß EN/IEC 60079-17 und EN/IEC 60079-19, ist der Betreiber elektrischer Anlagen in explosionsgefährdeten Bereichen verpflichtet, diese durch eine Elektrofachkraft auf ihren ordnungsgemäßen Zustand prüfen zu lassen.

1.6.3 Reparaturen

Reparaturen an explosionsgeschützten Betriebsmitteln dürfen nur von dazu befugten Personen mit Original-Ersatzteilen und nach dem Stand der Technik ausgeführt werden. Deshalb dürfen Reparaturen am Mobile Computer nur bei BARTEC durchgeführt werden.

Kontaktinformationen und Anleitungen zu Reparaturanfragen und der Abwicklung finden Sie unter:

bartec.com/de/service/retouren-und-reparatur

Wählen Sie "Automation und Enterprise Mobility"

- Abwicklungsleitfaden
- RMA Formular

1.6.4 Inbetriebnahme

Vor Inbetriebnahme ist zu prüfen, dass alle Komponenten und Unterlagen verfügbar sind.

1.7 Kennzeichnung, Prüfbescheinigung und Normen

Auf dem Mobile Computer sind Kennzeichnungen zum Ex-Schutz und zur Prüfbescheinigung angebracht. Kennzeichnungen siehe Kapitel: Technische Daten.

Die den Mobile Computer entsprechenden Richtlinien und Normen für Geräte und Schutzsysteme zur bestimmungsgemäßen Verwendung in explosionsgefährdeten Bereichen finden sich in der Konformitätserklärung

1.8 Gewährleistung

WARNUNG

Ohne schriftliche Genehmigung des Herstellers dürfen keine Veränderungen oder Umbauten vorgenommen werden.

Bei der Verwendung von nicht spezifizierten Bauteilen ist der Explosionsschutz nicht mehr gewährleistet. Bei fremdbezogenen Teilen ist nicht gewährleistet, dass sie beanspruchungs- und sicherheitsgerecht konstruiert und gefertigt sind.

- ▶ Vor Veränderungen oder Umbauten Hersteller kontaktieren und Freigabe einholen. Verwenden Sie nur Original-Ersatz- und Verschleißteile.



Der Hersteller übernimmt die komplette Gewährleistung nur und ausschließlich für die bei ihm bestellten Ersatzteile.

Grundsätzlich gelten unsere [Allgemeine Geschäftsbedingungen für Lieferungen und Leistungen](#). Diese stehen dem Betreiber spätestens seit Vertragsabschluss zur Verfügung. Gewährleistungs- und Haftungsansprüche bei Personen- und Sachschäden sind ausgeschlossen, wenn sie auf eine oder mehrere der folgenden Ursachen zurückzuführen sind:

- Nicht bestimmungsgemäße Verwendung des Mobile Computers
- Unsachgemäße Handhabung
- Nichtbeachten der Hinweise der Kurzanleitung bezüglich Transport, Lagerung, Inbetriebnahme, Betrieb und Wartung
- Eigenmächtige bauliche Veränderungen
- Mangelhafte Überwachung von Teilen, die einem Verschleiß unterliegen
- Unsachgemäß durchgeführte Reparaturen
- Katastrophenfälle durch Fremdkörpereinwirkung und höhere Gewalt

Für den Mobile Computer gewähren wir eine Herstellergarantie von einem Jahr ab Gefahrübergang, gemäß unseren [allgemeinen Geschäftsbedingungen](#).

Für Akkus und Zubehör beträgt die Herstellergarantiezeit 6 Monate ab Gefahrübergang.

Diese Herstellergarantie umfasst alle Teile der Lieferung und beschränkt sich auf den kostenlosen Austausch oder die Instandsetzung der defekten Teile in unserem Werk Bad Mergentheim. Hierzu sind gelieferte Verpackungen möglichst aufzubewahren. Im Bedarfsfall ist uns die Ware nach schriftlicher Absprache mit einem RMA Formular zuzusenden. Eine Forderung auf Nachbesserung am Aufstellungsort besteht nicht.

Die hier enthaltenen Informationen beziehen sich auf die explosionsgeschützte Version des Mobile Computer MC27^{ex}-NI.

Die vorliegende Kurzanleitung enthält alle wichtigen Informationen zum Thema Explosionsschutz.

Weitere Produktinformationen zur Handhabung und Inbetriebnahme sind auf der BARTEC Support Seite zu finden: <https://automation.bartec.de/>

1.9 Mitgeltende Unterlagen



Alle Dokumente sind online verfügbar unter folgenden Adressen:

BARTEC: www.bartec.com oder <http://automation.bartec.de>

ZEBRA: www.zebra.com

Bei Überschneidungen mit Dokumenten von Zebra gelten die Anweisungen von BARTEC.

Dokument BARTEC	Erläuterung
Kurzanleitung Mobile Computer MC27^{ex}-NI	In dieser Kurzanleitung werden die Sicherheitsrelevanten Informationen, der erste Gebrauch und weitere Daten über den Mobile Computer MC27 ^{ex} -NI beschrieben.
Datenblatt Mobile Computer MC27^{ex}-NI	Dieses technische Datenblatt enthält die wichtigsten explosionsrelevanten technischen Daten sowie allgemeine technische Daten.
Dokument ZEBRA	Erläuterung
Für MC2700 Mobile Computer <ul style="list-style-type: none"> • Kurzanleitung (DE/EN) • Product Reference Guide (EN) 	Anweisungen zur Inbetriebnahme, Bedienung, Konfiguration, Programmierung und Instandhaltung des Mobile Computer.

1.10 Begriffserklärung

In der Dokumentation werden folgende Abkürzungen verwendet.

NI	=	Non Incendive / nicht funkend wird als Überbegriff für die Ausführung Zone 2 und Division 2 verwendet
MC	=	Mobile Computer Steht für die gesamte Produktreihe

1.11 Konfiguration



Die Geräte werden nur mit vorinstalliertem Betriebssystem ausgeliefert.
Kundensoftware oder weitere Anwendungen sind im Auslieferungszustand nicht enthalten.

In dieser Kurzanleitung sind folgende Konfigurationen aufgeführt:

Konfiguration	Ausführung
Prozessor	Qualcomm Snapdragon 660 Octa-Core, 1,8 GHz
Display	4" Farbdisplay WVGA mit 800 x 480 Bildpunkte Auflösung
Arbeitsspeicher	3 GB
Hauptspeicher	32 GB
Betriebssystem	Der MC27 ^{ex} -NI wird von BARTEC entsprechend der aktuell verfügbaren Android™ Version ausgeliefert. (Details siehe Datenblatt) <small>Android ist eine Marke von Google LLC.</small>
WAN	GSM/UMTS/LTE
WLAN	IEEE 802.11 a/b/g/n/ac/d/h/i/r/k/v
Bluetooth	Klasse 2, v5.0, Low Energy (BLE)
GPS	Integriertes, autonomes, unterstütztes GPS (A-GPS)
NFC	ISO14443 Typ A und B: Karten nach FeliCa und ISO 15693. Unterstützung von P2P-Modus und hostbasierter Kartenemulation (HCE)
Scanner	SE4100-SR: 1D/2D-Standardbereich-Imager
Kamera	13-MP-Kamera auf der Rückseite

2 Rechtliche Informationen

Alle Geräte von BARTEC sind so konstruiert, dass sie den Vorschriften und Bestimmungen des Landes entsprechen, in dem sie verkauft werden.

Außerdem werden sie je nach Land mit den erforderlichen Prüfzeichen versehen und entsprechend den Bestimmungen

Jegliche Änderungen an Geräten von BARTEC, die nicht ausdrücklich von BARTEC genehmigt wurden, können dazu führen, dass die Gewährleistung und die Betriebserlaubnis für das Gerät erlöschen.

VORSICHT

Verwenden Sie nur von BARTEC genehmigte und nach NTRL zertifizierte Zubehörteile, Akkus und Akkuladestationen. Laden Sie Mobile Computer oder Akkus NICHT auf, wenn sie feucht oder nass sind. Sämtliche Komponenten müssen trocken sein, bevor sie an eine externe Stromquelle angeschlossen werden.

2.1 Arbeitsschutzempfehlungen

2.1.1 Ergonomische Empfehlungen

Befolgen Sie stets betriebliche Vorschriften für mehr Ergonomie am Arbeitsplatz, um potenzielle Gesundheitsbeschwerden zu vermeiden oder zu minimieren. Wenden Sie sich an Ihren Gesundheits- und Sicherheitsbeauftragten vor Ort, um sicherzustellen, dass Sie die Sicherheitsvorschriften Ihres Unternehmens befolgen, die dem Schutz von Mitarbeitern am Arbeitsplatz dienen.

2.1.2 Orte mit eingeschränkter Nutzung

Beachten Sie Einschränkungen sowie alle Schilder und Anweisungen zur Nutzung von elektronischen Geräten an Orten mit eingeschränkter Nutzung.

2.1.3 Sicherheit in Krankenhäusern und Flugzeugen



HINWEIS: Drahtlose Geräte strahlen Hochfrequenzen ab, die Störungen bei medizinischen elektrischen Geräten und in Flugzeugen verursachen können. Drahtlose Geräte sind auszuschalten, wenn Sie in Krankenhäusern, Kliniken, Gesundheitseinrichtungen oder im Flugzeug dazu aufgefordert werden. Dadurch sollen mögliche Interferenzen mit empfindlichen Geräten vermieden werden.

2.1.4 Medizinische Geräte

Es wird empfohlen, einen Mindestabstand von 20 cm (8 inch) zwischen einem drahtlosen Gerät und medizinischen Geräten wie Herzschrittmachern, Defibrillatoren oder anderen implantierbaren Geräten einzuhalten, um mögliche Störungen des medizinischen Geräts zu vermeiden. Benutzer von Herzschrittmachern sollten das Gerät auf der gegenüberliegenden Seite des Herzschrittmachers aufbewahren oder das Gerät ausschalten, wenn der Verdacht einer Störung besteht.

Wenden Sie sich bitte an Ihren Arzt oder den Hersteller des medizinischen Geräts, um festzustellen, ob der Betrieb Ihres drahtlosen Produkts das medizinische Gerät stören könnte.

2.2 Richtlinien zur Hochfrequenz-Einwirkung

SICHERHEITSINFORMATIONEN

Verringern der Hochfrequenz-Einwirkung – ordnungsgemäße Verwendung

Verwenden Sie das Gerät nur gemäß der Anleitung.

Das Gerät erfüllt international anerkannte Standards zur Aussetzung von Personen gegenüber von Funkgeräten erzeugten elektromagnetischen Feldern.

Verwenden Sie nur die von BARTEC getestetes und zugelassenes Zubehör gemäß den Richtlinien für HF-Einwirkung.

Die Verwendung von Zubehör von Drittanbietern entspricht möglicherweise nicht den Richtlinien für HF-Einwirkung und sollte vermieden werden.

2.2.1 LED-Geräte

Klassifiziert als „AUSGENOMMENE RISIKOGRUPPE“ gemäß IEC 62471:2006 und EN 62471:2008.

Impulsdauer: 22.8 ms oder CW (MC2700 mit SE4100)

2.2.2 Stromversorgung

WARNUNG – STROMSCHLAGGEFAHR:

Verwenden Sie nur ein von BARTEC genehmigtes, zertifiziertes ITE-Netzteil [LPS] mit entsprechenden elektrischen Nennwerten. Bei Verwendung eines anderen Netzteils werden alle für das Gerät gewährten Genehmigungen außer Kraft gesetzt, und der Betrieb kann gefährlich sein.

2.3 Akkus

2.3.1 Akkuinformationen

Diese Informationen gelten für von BARTEC zugelassene Akkus.



VORSICHT

Bei Ersatz des Akkus durch einen Akku des falschen Typs besteht Explosionsgefahr. Entsorgen Sie Akkus gemäß den geltenden Vorgaben. Verwenden Sie nur von BARTEC zugelassene Akkus. Zubehör mit Akkuladefähigkeit ist für die Verwendung mit den folgenden Akkumodellen zugelassen:
Akku – Typ B7-A2Z0-0081 (3,6 V / 3300 mAh)

Die Akkus von BARTEC werden nach höchsten Industriestandards entwickelt und hergestellt.

Allerdings besitzen auch solche Akkus eine begrenzte Lager- und Betriebslebensdauer und müssen irgendwann ausgetauscht werden. Zu den Faktoren, die sich auf den Lebenszyklus des Akkus auswirken, gehören Hitze, Kälte, extreme Umwelteinflüsse und schwere Fallschäden.

Bei einer Lagerung von mehr als sechs Monaten kann eine dauerhafte Qualitätsminderung des Akkus eintreten. Lagern Sie die Akkus deshalb stets halb geladen, kühl und trocken außerhalb der Geräte, um eine Einschränkung der Ladekapazität, ein Rosten von metallischen Teilen und ein Austreten des Elektrolyts zu vermeiden. Wenn Sie Akkus ein Jahr oder länger lagern, sollten Sie mindestens einmal im Jahr den Ladestand überprüfen und ggf. die Akkus wieder bis zur Hälfte ihrer Kapazität laden.

Ersetzen Sie den Akku, wenn sich die übliche Betriebszeit erheblich verkürzt.

2.3.2 Richtlinien zur Akkusicherheit



WICHTIG – SICHERHEITSHINWEISE – BEWAHREN SIE DIESE ANWEISUNGEN SORGFÄLTIG AUF

WARNUNG

Bei der Verwendung dieses Produkts sollten stets u. a. folgende grundlegende Sicherheitsvorkehrungen beachtet werden:

Die Umgebung, in der die Akkus geladen werden, sollte frei von Fremdkörpern, leicht entzündlichen Materialien und Chemikalien sein. Besondere Vorsicht ist beim Laden in nicht gewerblichen Umgebungen geboten.

- Lesen Sie sich alle Anweisungen durch, bevor Sie dieses Produkt verwenden.
 - Befolgen Sie die Anweisungen zur Handhabung, Lagerung und zum Laden des Akkus in der Kurzanleitung.
 - Eine falsche Handhabung des Akkus kann zu Bränden, Explosionen oder anderen Gefahrensituationen führen.
-
- Zum Aufladen des Akkus für das mobile Gerät müssen die Temperaturen des Akkus und des Ladegeräts zwischen 0 °C und +40 °C (+32°F und +104°F) liegen.
 - Benutzen Sie keine inkompatiblen Akkus oder Ladegeräte. Die Verwendung eines inkompatiblen Akkus oder Ladegeräts kann zu Bränden, Explosionen, Auslaufen gefährlicher Stoffe und anderen Gefahrensituationen führen. Wenn Sie Fragen zur Kompatibilität eines Akkus oder Ladegeräts haben, wenden Sie sich an uns.
 - Der Akku darf nicht zerlegt, geöffnet, zerdrückt, gebogen, verformt, durchstochen oder zerkleinert werden. Beschädigte oder modifizierte Akkus können zu unvorhersehbaren Folgen wie Brand, Explosion oder Verletzungsgefahr führen.
 - Ein harter Stoß durch Fallenlassen eines akkubetriebenen Geräts auf eine harte Oberfläche kann zur Überhitzung des Akkus führen.
 - Verursachen Sie keine Kurzschlüsse am Akku, und bringen Sie die Akkupole des Akkus nicht mit leitenden oder metallischen Gegenständen in Kontakt.
 - Verändern oder zerlegen Sie das Gerät nicht, bereiten Sie es nicht wieder auf, und führen Sie keine Gegenstände in den Akku ein. Setzen Sie das Gerät nicht Wasser, Regen, Schnee oder anderen Flüssigkeiten aus. Setzen Sie es niemals Feuer, Explosionen oder anderen Gefahren aus.
 - Lassen oder lagern Sie das Gerät nicht in oder in der Nähe von Umgebungen, die sich stark erhitzen, z. B. einem geparkten Auto, einer Heizung oder anderen Wärmequellen. Legen Sie den Akku nicht in die Mikrowelle oder den Trockner.
 - Um das Verletzungsrisiko zu verringern, ist besondere Aufsicht erforderlich, wenn das Gerät in der Nähe von Kindern verwendet wird.
 - Bitte befolgen Sie die länderspezifischen Vorschriften für die Entsorgung von Akkus.

- Werfen Sie Akkus nicht ins Feuer. Bei Temperaturen über 100 °C (212°F) kann es zu einer Explosion kommen.
- Wenn ein Akku verschluckt wurde, nehmen Sie sofort ärztliche Hilfe in Anspruch.
- Sollte ein Akku undicht sein, halten Sie die auslaufende Flüssigkeit von Haut und Augen fern. Wenn Sie mit der Flüssigkeit in Berührung gekommen sind, waschen Sie die betroffene Stelle mit viel Wasser, und konsultieren Sie einen Arzt.

2.4 CE-Prüfzeichen und Europäischer Wirtschaftsraum (EWR)

2.4.1 Konformitätserklärung

BARTEC erklärt hiermit, dass dieses Funkgerät den Richtlinien 2014/53/EU und 2011/65/EU entspricht.

Alle Beschränkungen des Funkbetriebs in EWR-Ländern sind in der EU-Konformitätserklärung aufgeführt.

2.5 Vorschriften der Vereinigten Staaten und Kanadas

2.5.1 Hinweise zur Funkfrequenzstörung

Dieses Gerät erfüllt die Anforderungen von Teil 15 der FCC-Richtlinien. Der Betrieb des Geräts unterliegt den beiden folgenden Bedingungen:

- (1) Das Gerät darf keine schädlichen Interferenzen verursachen, und
- (2) es muss alle Interferenzen annehmen, einschließlich Interferenzen, die zu einem unerwünschten Betrieb führen können.

HINWEIS:

Dieses Gerät wurde geprüft und erfüllt die Grenzwerte für digitale Geräte der Klasse B gemäß Teil 15 der FCC-Richtlinien. Diese Grenzwerte wurden festgelegt, um einen angemessenen Schutz vor schädlichen Interferenzen zu gewährleisten, wenn das Gerät in einer bewohnten Umgebung eingesetzt wird. Dieses Gerät erzeugt und verwendet Hochfrequenzstrahlung und kann diese ausstrahlen. Dies kann sich störend auf andere Funkfrequenzen auswirken, sofern das Gerät nicht gemäß der Bedienungsanleitung angeschlossen und eingesetzt wird. Eine Garantie, dass bei einer bestimmten Installation keine Störungen auftreten, kann nicht gegeben werden.

Falls dieses Gerät den Radio- oder Fernsehempfang negativ beeinflusst (dies lässt sich durch Aus- und Anschalten des Geräts überprüfen), sollten folgende Korrekturmaßnahmen ergriffen werden:

- Neuausrichtung oder Umstellung der Empfangsantenne
- Vergrößerung des Abstands zwischen Gerät und Empfänger
- Anschluss des Geräts an eine Steckdose in einem anderen Stromkreis als der, an den der Empfänger angeschlossen ist
- Beratung durch den Händler oder einen Radio-/Fernsehtechniker



2.5.2 Anforderungen an die Funkfrequenzstörung - Kanada

Innovation, Wissenschaft und wirtschaftliche Entwicklung Kanada ICES-003
Konformitätskennzeichnung: CAN ICES-3([B])/NMB-3([B])

Dieses Gerät entspricht den lizenzbefreiten RSSs von Innovation, Science and Economic Development Canada. Der Betrieb unterliegt den folgenden zwei Bedingungen:

- (1) Das Gerät darf keine schädlichen Interferenzen verursachen, und
- (2) Dieses Gerät muss alle Interferenzen annehmen, einschließlich Interferenzen, die zu einem unerwünschten Betrieb führen können.

2.5.3 Anforderungen an die HF-Einwirkung - FCC und ISED

Die FCC hat für dieses Gerät eine Gerätezulassung erteilt, wobei alle gemeldeten SAR-Werte in Übereinstimmung mit den FCC-Richtlinien für HF-Emissionen bewertet wurden. Die SAR-Informationen zu diesem Gerät sind bei der FCC hinterlegt und können unter www.fcc.gov/oet/ea/fccid eingesehen werden.

Tragbare Geräte

Um die Anforderungen an die HF-Einwirkung zu erfüllen, muss dieses Gerät mit einem Mindestabstand von 1 cm oder mehr zum Körper des Benutzers und zu Personen in der Nähe betrieben werden.

Erklärung zur gemeinsamen Standortnutzung

Um die FCC-Anforderungen an die HF-Einwirkung zu erfüllen, darf die für diesen Sender verwendete Antenne nicht zusammen mit anderen Sendern/Antennen (innerhalb eines Abstands von 20 cm) oder in Verbindung mit anderen Sendern/Antennen betrieben werden, ausgenommen davon sind die in diesem Dokument genehmigten.

Hotspot ISED Hinweis

Beim Betrieb im Hotspot-Modus darf dieses Gerät nur in Innenräumen im Frequenzbereich 5150 - 5350 MHz verwendet werden.

2.5.4 UL-gelistete Produkte mit GPS

Underwriters Laboratories Inc. (UL) hat die Leistung oder Zuverlässigkeit der GPS-Hardware (Global Positioning System), der Betriebssoftware oder anderer Aspekte dieses Produkts nicht getestet. UL hat nur die in den UL-Normen für die Sicherheit von Geräten der Informationstechnologie beschriebenen Brand-, Stoß- und Unfallrisiken geprüft. Die UL Zertifizierung erstreckt sich nicht auf die Leistung oder Zuverlässigkeit der GPS-Hardware und der GPS-Betriebssoftware. UL gibt keinerlei Zusicherungen, Garantien oder Zertifizierungen in Bezug auf die Leistung oder Zuverlässigkeit der GPS-bezogenen Funktionen dieses Produkts.

2.6 Kolumbien

Sehr geehrter Nutzer, die folgenden Informationen werden in Übereinstimmung mit den Bestimmungen der von der Kommission für die Regulierung der Kommunikation erlassenen Regelung zum Schutz der Nutzerrechte bereitgestellt.

Empfehlungen für die Verwendung:

1. wann immer möglich Freisprecheinrichtungen benutzen.
2. Vermeiden Sie die Benutzung des Geräts beim Führen eines Fahrzeugs.
3. Falls das Telefon von Kindern, älteren Menschen, schwangeren Frauen und immungeschwächten Personen benutzt werden soll, konsultieren Sie Ihren Arzt und die Bedienungsanleitung des Geräts.
4. Wenn Sie ein elektronisches Gerät für medizinische Zwecke verwenden, stellen Sie sicher, dass es gegen externe Hochfrequenzwellen abgeschirmt ist.
5. Schalten Sie Ihr Telefon an folgenden Orten aus: Krankenhäuser, Gesundheitseinrichtungen, Flugzeuge, Tankstellen, in der Nähe von explosiven Gasen und an Orten, an denen Sprengungen durchgeführt werden.
6. Verhindern Sie die Nutzung Ihres Telefons durch Dritte, um die Einschleusung von Schadsoftware zu verhindern, die die Sicherheit, der auf Ihrem Telefon gespeicherten Informationen bedroht.

2.7 Mexico

Der Betrieb dieses Geräts unterliegt den folgenden zwei Bedingungen: (1) diese Anlage oder dieses Gerät darf keine schädlichen Interferenzen verursachen, und (2) diese Anlage oder dieses Gerät muss alle Interferenzen akzeptieren, einschließlich Interferenzen, die zu einem unerwünschten Betrieb führen können.

3 Produktbeschreibung

3.1 MC27^{ex}-NI

Der MC27^{ex}-NI ist ein robuster Mobile Computer mit 4" Farbdisplay, der für den Gebrauch in Industrieumgebungen ausgelegt ist und von BARTEC in enger Zusammenarbeit mit ZEBRA speziell für den Einsatz in explosionsgefährdeten Bereichen entwickelt wurde.



3.2 Verwendungszweck

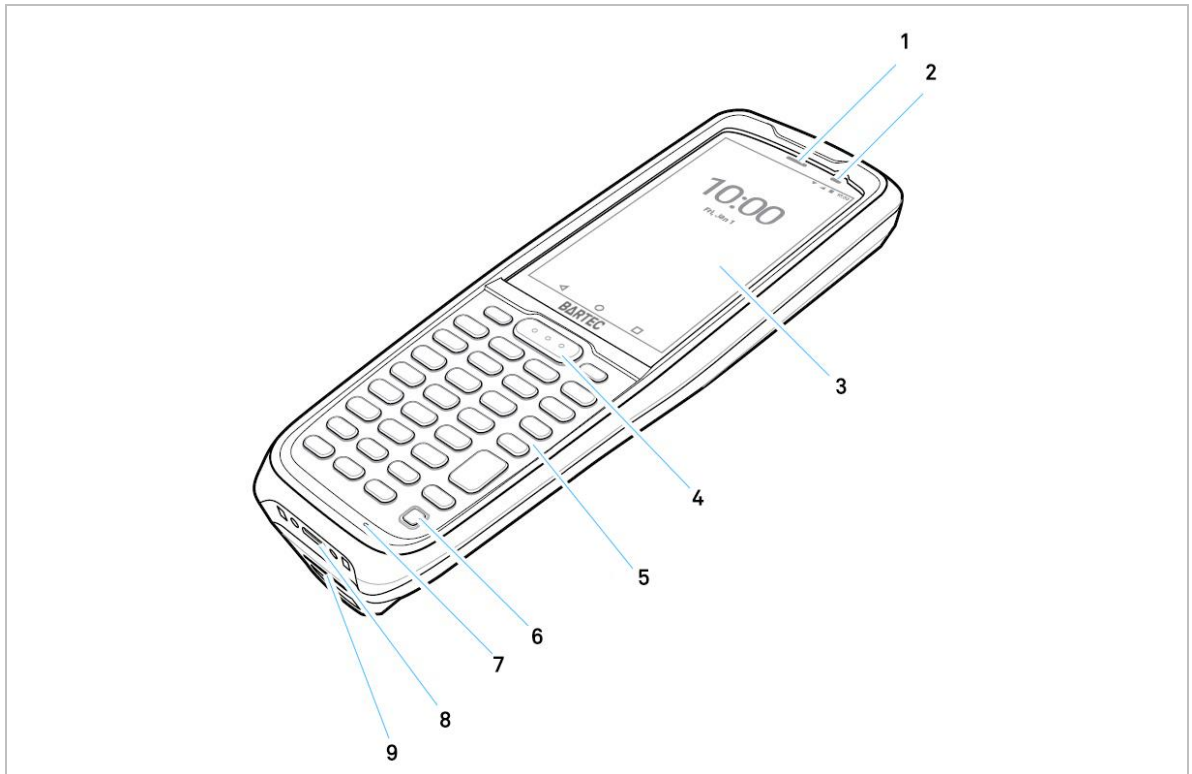
Die Mobile Computer MC27^{ex}-NI sind handgeführte elektrische Betriebsmittel. Ihr Verwendungszweck ist die Erfassung, Verarbeitung und (Funk-) Übertragung von Daten innerhalb explosionsgefährdeter Bereiche.

Die Mobile Computer MC27^{ex}-NI werden ausschließlich in Kombination mit Betriebsmitteln verwendet, die den Anforderungen an die Überspannungskategorie I entsprechen.

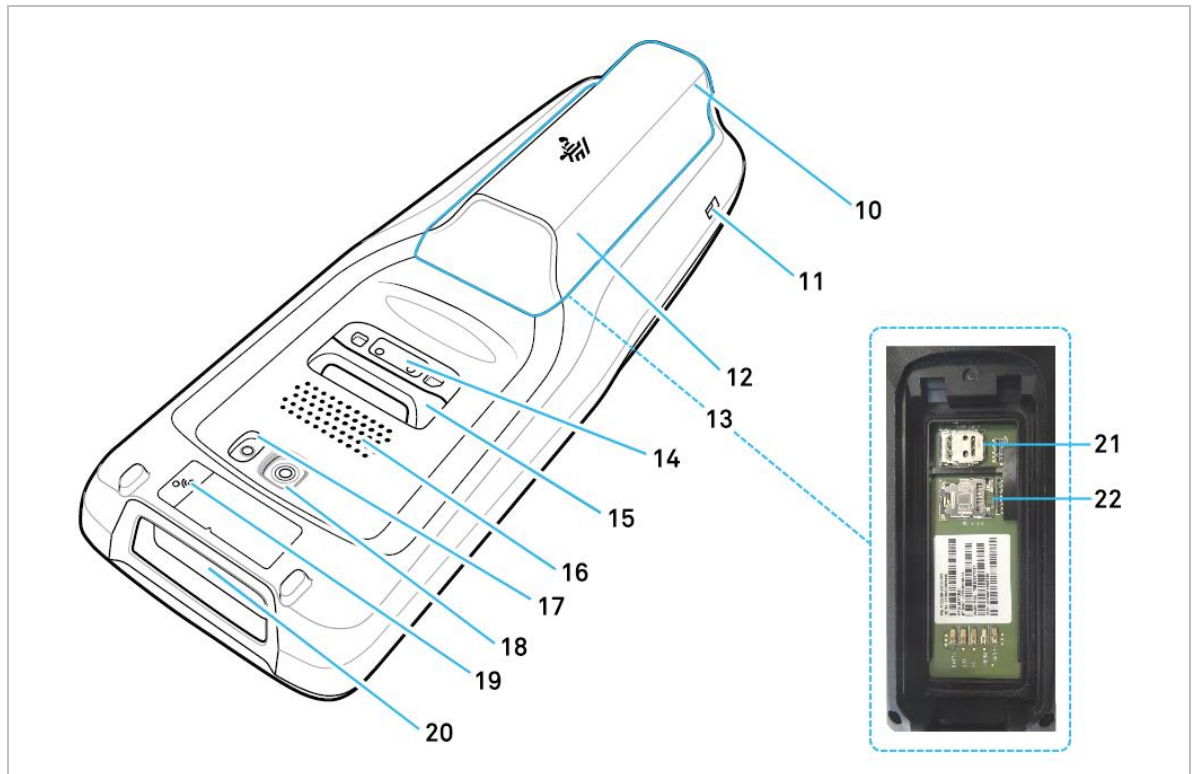
Die **Mobile Computer MC27^{ex}-NI, Typ B7-A2N*-****/******* sind für den Einsatz in folgenden explosionsgefährdeten Bereichen modifiziert:

- ATEX / IECEx / UKEX Zone 2 und 22

4 Aufbau







1	Datenerfassungs-LED	Zeigt den Datenerfassungsstatus an.
2	Lade-/ Benachrichtigungs-LED	Zeigt den Ladestatus des Akkus während des Ladevorgangs und von der App generierte Benachrichtigungen an.
3	Touchscreen	Zeigt alle für die Bedienung des Geräts benötigten Informationen an.
4	Scantaste	Leitet die Datenerfassung ein (programmierbar).
5	Tastatur	Die 34-Tasten-Tastatur enthält eine Einschalttaste, Anwendungstasten, Bildlaufstasten und Funktionstasten. Das Tastenfeld ist farbcodiert, um die alternativen Funktionstasten (orange) anzuzeigen. Beachten Sie, dass die Funktionen des Tastenfelds durch eine Anwendung geändert werden können, so dass die Tastatur des mobilen Computers möglicherweise nicht wie beschrieben funktioniert.
6	An/Aus Taste	Schaltet das Display ein und aus. Gedrückt halten, um das Gerät zurückzusetzen oder auszuschalten.
7	Mikrofon	Für die Kommunikation im Freisprechmodus verwenden. Wird auch während der Videoaufzeichnung und für die Geräuschreduzierung verwendet.
8	USB-C-Anschluss	Ermöglicht die USB-Host- und Client-Kommunikation sowie das Aufladen von Geräten über Kabel und Zubehör.
9	Steckplatz Abdeckung für Akkuverriegelung	Zur Sicherung des Akkus in explosionsgefährdeten Bereichen.



10	Akkuverriegelung	Drücken, um Akku zu entriegeln.
11	Führungsnut	Dient dazu, den Mobile Computer optimal in eine der Basis-Ladestation einsetzen zu können damit der USB-C Anschluss optimal kontaktiert.
12	Akku	Stellt die Stromversorgung des Geräts bereit.
13	Kartensteckplätze	Unterhalb des Akku befinden sich die Kartensteckplätze. <ul style="list-style-type: none"> ▪ 1x Kartensteckplatz für Nano-SIM Karte ▪ 1x Kartensteckplatz für MicroSD Karte
14	Schnittstelle auf Rückseite	Die zweipolige I/O Schnittstelle ist ein elektrischer Kontakt, der vom Scannergriff verwendet wird.
15	Befestigungspunkt für Halteschleife	Bietet einen Befestigungspunkt für die Halteschleife.
16	Lautsprecher	Bietet Audio für die Video- und Musikwiedergabe.
17	Kamerablitz	Bietet eine Beleuchtung für die Kamera.
18	Kamera	Für die Aufnahme von Fotos und Videos.
19	NFC Antenne	Ermöglicht die Kommunikation mit anderen NFC-fähigen Geräten.
20	Scanfenster	Ermöglicht die Datenerfassung mit dem Imager.
21	Kartensteckplatz	Kartensteckplatz für Nano-SIM Karte
22	Kartensteckplatz	Kartensteckplatz für MicroSD Karte

5 Technische Daten

5.1 Explosionsschutz

ATEX Zone 2 / 22	
Typ	B7-A2N*-****/***** MC27 ^{ex} -NI
Kennzeichnung	 II 3G Ex ic IIB T4 Gc  II 3D Ex ic IIIC T130°C Dc IP64 -20 °C ≤ Ta ≤ +50 °C
Prüfbescheinigung	EPS 22 ATEX 1 012 X
Normen	siehe: EU-Konformitätserklärung
IECEX Zone 2 / 22	
Typ	B7-A2N*-****/***** MC27 ^{ex} -NI
Kennzeichnung	Ex ic IIB T4 Gc Ex ic IIIC T130°C Dc IP64 -20 °C ≤ Ta ≤ +50 °C
Prüfbescheinigung	IECEX EPS 22.0004X
Normen	siehe: EU-Konformitätserklärung
UKEX Zone 2 / 22	
Typ	B7-A2N*-****/***** MC27 ^{ex} -NI
Kennzeichnung	 II 3G Ex ic IIB T4 Gc  II 3D Ex ic IIIC T130°C Dc IP64 -20 °C ≤ Ta ≤ +50 °C
Prüfbescheinigung	EPS 22 UKEX 1 174 X
Normen	siehe: UK-Konformitätserklärung

X – Kennzeichnung (besondere Verwendungsbedingungen zum sicheren Betrieb innerhalb des explosionsgefährdeten Bereichs)

- Der Akku darf nur außerhalb von explosionsgefährdeten Bereichen gewechselt oder geladen werden.
- In explosionsgefährdeten Bereichen muss die Abdeckung für Akkuverriegelung (Typ: B7-A2Z0-0087) eingerastet sein.
- Das Gerät darf nur mit Displayschutzfolie (Typ: B7-A2Z0-0086) verwendet werden.
- Das Anschließen und Trennen aller externen Anschlüsse, das Öffnen des Gehäuses oder das Auswechseln des Akkupacks unter Spannung ist nur zulässig, wenn nachgewiesen wird, dass keine explosionsfähige Atmosphäre vorhanden ist.
- Die Geräte müssen vor Stößen mit hoher Schlagenergie und hohen elektrostatischen Aufladungen geschützt werden.
- Die Sicherheitshinweise des Herstellers sind strikt zu befolgen.

5.2 Merkmale

5.2.1 Leistungsmerkmale

CPU	Qualcomm Snapdragon 660 Octa-Core 1,8 GHz
Betriebssystem	Der MC27 ^{ex} -NI wird von BARTEC entsprechend der aktuell verfügbaren Android™ Version ausgeliefert. (Details siehe Datenblatt) <small>Android ist eine Marke von Google LLC.</small>
Android Enterprise Recommended (AER)	Durch Zebra Google AER zertifiziert
Speicher	3 GB RAM; 32 GB Flash
Erweiterungssteckplatz	1 x MicroSD-Kartensteckplatz Für Speichererweiterung bis zu 128 GB Optionale MicroSD-Karte von BARTEC: 32 GB Bestellnummer 17-A1Z0-0010
SIM Kartensteckplatz	1 x Nano-SIM

5.2.2 Physikalische Merkmale

Abmessungen (Länge x Breite x Tiefe)	200,5 x 70 x 38,5 mm (7,89 x 2,76 x 1,52 inch)
Masse (inklusive Akku)	ca. 296 g (ca. 10,4 oz)
Display	4" WVGA-Farbdisplay 800 x 480 Bildpunkte Corning® Gorilla®-Glas
Touchscreen	Kapazitiver Multitouch Bedienbarkeit mit Finger oder Handschuh je nach eingestelltem Modus
Hintergrundbeleuchtung	LED Technologie
Netzwerkverbindungen	WWAN (Mobilfunknetz) WLAN (WiFi), WPAN (Bluetooth); USB 2.0 High Speed (Host und Client)

Interaktive Sensortechnologie	<ul style="list-style-type: none"> ▪ Lichtsensor: Automatische Anpassung der Displayhelligkeit ▪ Bewegungssensor: 3-Achsen-Beschleunigungsmesser mit MEMS Gyro ▪ Näherungssensor: Erkennt automatisch, wenn der Anwender das Mobilgerät während eines Anrufs an das Ohr hält, und deaktiviert dann Anzeige und Touchfeld ▪ Beschleunigungsmesser - Misst die lineare Beschleunigung der Bewegung, um die Ausrichtung des Geräts zu ermitteln. ▪ Digitaler Kompass - ermöglicht eine einfache Orientierung in Bezug auf das Magnetfeld der Erde.
Notifications (Benachrichtigungen)	Signalton, mehrfarbige LEDs
Tastatur	Hardware: 34 Tasten numerisch mit Funktionstasten Software: virtuelle Bildschirmtastatur
Sprache und Audio	Lautsprecher und Mikrofon eingebaut, Unterstützung für Bluetooth-Headset, Freisprecheinrichtung hoher Qualität
Tasten	Physisches Scannen Lautstärke Ein/Aus

5.2.3 Benutzerumgebung

Betriebstemperatur	-20 °C bis +50 °C (-4 °F bis +122 °F)
Ladetemperatur	0 °C bis +40 °C (+32 °F bis +104 °F)
Lagertemperatur (ohne Akku)	-40 °C bis +70 °C (-40 °F bis +158 °F)
Relative Luftfeuchtigkeit	5 % bis 95 % (nicht kondensierend)
Schutzart (IEC 60529)	IP 65

5.2.4 Sprach- und Datenübertragung WiFi

Funkstandards	IEEE 802.11 a/b/g/n/ac/d/h/i/k/r/v; Wi-Fi™-zertifiziert; IPv4, IPv6, 1x1 MU-MIMO
Datenraten	2,4 GHz: 802.11 b/g/n - 20 MHz, 40 MHz – bis zu 150 Mbit/s 5 GHz: 802.11 a/g/n/ac - 20 MHz, 40 MHz, 80 MHz – bis zu 433 Mbit/s
Betriebskanäle	Kanäle 1–13 (2.412–2.472 MHz), Kanäle 36–165 (5.180–5.825 MHz) Kanalbandbreite: 20, 40, 80 MHz Die tatsächlichen Betriebskanäle/-frequenzen und Bandbreiten unterliegen den geltenden Bestimmungen und Zertifizierungsbehörden.

Sicherheit und Verschlüsselung	WEP (40 or 104 bit); WPA/WPA2 Personal (TKIP und AES); WPA3 Personal (SAE); WPA/WPA2 Enterprise (TKIP und AES); WPA3 Enterprise (AES) — EAP-TTLS (PAP, MSCHAP, MSCHAPv2), EAP-TLS, PEAPv0-MSCHAPv2, PEAPv1-EAP-GTC, LEAP und EAP-PWD; WPA Enterprise 192-Bit-Modus (GCMP-256) - EAP-TLS; Enhanced Open (OWE*) * Beachten Sie, dass OWE ein separates Zertifizierungsprogramm der Wi-Fi Alliance ist und nicht WPA3
Zertifizierungen	WFA (802.11n, WPA2-Personal, WPA3-Personal, WPA2-Enterprise, WPA3-Enterprise)
Schnelles Roaming	802.11r (Over-The-Air); PMKID-Caching; Cisco CCKM; OKC



EINSCHRÄNKUNGEN

Für die Nutzung von 5-GHz-RLAN im gesamten Europäische Wirtschaftsraum (EWR) gelten folgende Einschränkungen:
 5.15 – 5.25 GHz ist nur für die Nutzung in Innenräumen zugelassen.

5.2.5 Sprach- und Datenübertragung WAN

Funkfrequenzband	Europa und andere Länder
	GSM: 850/900/1800/1900
	UMTS: B1/B2/B3/B4/B5/B8/B9/B19
	LTE-FDD: B1/B2/B3/B4/B5/B7/B8/B19/B20/B28
	LTE-TDD: B38//B40/B41
	LTE: Kategorie 6
Carriers	AT&T, VZ, Telus, Rogers

Sprachkommunikation

Optionale Mobility DNA-Software Push-to-Talk (PTT) Express¹ für sofortige PTT-Funktionen im Stil von Handfunkgeräten in Innenräumen
 Optionale Mobility DNA-Softwareanwendung Workforce Connect Push-to-Talk (PTT) Pro², ein einfach bereitzustellender, kostengünstiger Abonnementservice für sofortige PTT-Funktionen im Stil von Handfunkgeräten in Innen- und Außenbereichen Das optionale Workforce Connect Voice³ macht aus dem MC27^{ex}-NI-Geräten umfassend ausgestattete PBX-Geräte mit anpassbarer Benutzeroberfläche, die eine einfache Nutzung komplexer Telefonie Funktionen ermöglicht. Dadurch müssen keine zusätzlichen Geräte zur Sprachkommunikation gekauft und verwaltet werden.

- 1) Workforce Connect PTT Express ist mit einer 90-tägigen Evaluierungslizenz vorinstalliert. Für weitere Verwendung nach 90 Tagen Testzeit muss eine vollständige Lizenz erworben werden.
- 2) Um maximale Leistung und Sprachqualität für Workforce Connect PTT Express, PTT Pro und andere VoWiFi-Lösungen zu erzielen, wird eine Mobility DANN Enterprise-Lizenz empfohlen.
- 3) Die Mobility DNA Enterprise-Lizenz ist zur Bereitstellung von Workforce Connect Voice und anderen Vollduplex-Sprachlösungen von Drittanbietern erforderlich, um für optimale Leistung und Support zu sorgen.

5.2.6 Sprach- und Datenübertragung Bluetooth

Bluetooth	Klasse 2, Bluetooth 5.0 mit BR/EDR und Bluetooth Low Energy (BLE) unterstützt
------------------	---

5.2.7 Global Positioning System

GPS	Autonomes, gleichzeitiges GPS, GLONASS, Galileo, BeiDou und A-GPS. Unterstützung von IZAT (TM) XTRA
------------	--

5.2.8 Kamera

Kamera auf der Rückseite	13 MP – Megapixel, Phasenerkennungs-Autofokus, mit Flash LED
---------------------------------	--

5.2.9 NFC/HF RFID Reader

NFC/HF RFID ist ein Standard für drahtlose Verbindungen mit kurzer Reichweite, der eine sichere Transaktion zwischen einem Lesegerät und einer kontaktlosen Smartcard ermöglicht.

Die Technologie basiert auf den Normen ISO/IEC 14443 Typ A und B (proximity/Annäherung) und ISO/IEC 15693 (vicinity/Nähe) und nutzt das unlicenzierte HF-Band 13,56 MHz.

NFC/HF	<p>ISO14443 Typ A und B: Karten nach FeliCa und ISO 15693. Unterstützung von P2P-Modus und hostbasierter Kartenemulation (HCE)</p> <p>Das Gerät unterstützt die folgenden Betriebsarten:</p> <ul style="list-style-type: none"> ▪ Lesemodus ▪ Kartenemulation Modus
---------------	---

Die Schreib-/Lesereichweite des RFID Reader ist abhängig von verschiedenen Umgebungseinflüssen:



- Transponder (Tag), Größe der verbauten Antenne
- Montageort (Metal oder anderer Untergrund)
- Magnetische Einflüsse von außen
- Umgebungsbedingungen (z.B. Temperatur, Feuchtigkeit, ...)

Ausführliche Informationen zum verwendeten RFID Reader siehe "Product Reference Guide MC2700 (EN)" von ZEBRA.

5.2.10 Barcodeerfassung

1D-/2D Barcodes	
SE4100-SR	1D-/2D Imager mit Standardreichweite

Die Lesereichweite des Scanners ist abhängig vom verwendeten Barcode Typ, der Druckqualität und der Modulbreite (in mil).



Der Scanner ist eingestuft als ausgezeichnete Risikogruppe (Exempt Risk Group) gemäß LED Geräten in Übereinstimmung mit IEC 62471:2006 und EN 62471:2008.
 Impulsdauer: 22,8 ms oder CW mit SE4100

Ausführliche Informationen zum verwendeten Scanner siehe "Product Reference Guide MC2700 (EN)" von ZEBRA.

SE4100-SR unterstützt folgende Symbologien/Barcodes:

Barcode Klasse	Symbologie/Barcode
1D Barcodes	Chinese 2 of 5, Codabar, Code 11, Code 128, Code 39, Code 93, Discrete 2 of 5, EAN-13, EAN-8, Interleaved 2 of 5, MSI, UPCA, UPCE, UPCE1, ISBN/Bookland, ISSN, Coupon Code, Matrix 2 of 5
2D Barcodes	Australian Post, Aztec Code, Canada Postal, Composite AB, Composite C, DataMatrix, Dutch Postal, GS1 DataBar, GS1 Expanded, GS1 Limited, GS1 Datamatrix, Han Xin, Japan Postal, Maxicode, Micro PDF, Micro QR Code, PDF-417, QR Code, TLC-39, PDF-417, UK Postal, US4state, US4State FICS, US Planet, US Postnet

SE4710 Lesereichweite:

In der nachstehenden Tabelle sind die typischen Abstände für ausgewählte Strichcodedichten aufgeführt. Die Mindestelementbreite (oder "Symboldichte") ist die Breite des schmalsten Elements (Balken oder Leerzeichen) im Symbol in Mils.

Symboldichte/ Barcodetyp	Typische Arbeitsbereiche	
	Nah (Near)	Fern (Far)
5 mil Code 39	6,1 cm (2.4 in.)	24,1 cm (9.5 in.)
5 mil Code 128	7,1 cm (2.8 in.)	22,9 cm (9.0 in.)
6,7 mil PDF417	6,1 cm (2.4 in.)	20,3 cm (8.0 in.)
100% UPCA	4,6 cm* (1.8 in.)	49,5 cm (19.5 in.)
10 mil Data Matrix	7,4 cm (2.9 in.)	21,6 cm (8.5 in.)
20 mil Code 39	5,1 cm* (2.05 in.)	66,0 cm (26.0 in.)
15 mil QR Code	3,1 cm (1.2 in.)	29,2 cm (11.5 in.)
20 mil QR Code	3,1 cm (1.2 in.)	35,6 cm (14.0 in.)

* Beschränkt durch die Breite des Strichcodes im Sichtfeld.

Anmerkungen:

Barcode in fotografischer Qualität bei 18° Neigungswinkel und 30 fcd Umgebungslicht. Entfernungen gemessen von der Vorderkante des Scan Engine Gehäuses.

UPC, 20mil Code 39, 15mil QR und 20mil QR Nahabstände entsprechen dem Barcode der sich im überlappenden Bereich der Beleuchtungs- und Abbildungssichtfelder befindet.

5.3 Akku



Die maximale Akkuleistung ist abhängig von verschiedenen Einstellungen, z. B.:

- Nutzung und Einstellung von WLAN / Bluetooth
- Hintergrundbeleuchtung / Bildschirmschoner
- Den Einstellungen im Power Management
- Nutzung und Einstellung vom Scanner

Akku Typ B7-A2Z0-0081	(nur im sicheren Bereich wechseln und laden) Lithium-Ion-Akku 3.6 V/min. 3300 mAh (11,88 Wh) 3.6 V/typ. 3500 mAh (12,60 Wh)
Betriebstemperatur	
beim Ladevorgang	0 °C bis +40 °C (+32 °F bis 104 °F)
beim Entladevorgang	-20 °C bis +50 °C (-4 °F bis 122 °F)
Lagertemperatur	-20 °C bis +50 °C (-4 °F bis 122 °F)
Relative Luftfeuchtigkeit	20 % bis 95 % (nicht kondensierend)
Ladezeit	ca. 3 Stunden (von vollständig entladen bis 90%)
UN38.3 konform	Ja



Laden Sie die Akkus bei Temperaturen von 0°C bis 40°C (32°F bis 104°F) auf. Das Gerät oder die Ladestation führt die Akkuladung immer auf sichere und intelligente Weise durch. Bei höheren Temperaturen, z.B. bei etwa +37°C (+98°F), kann das Gerät oder die Ladestation das Laden des Akkus für kurze Zeit abwechselnd aktivieren und deaktivieren, um den Akku auf akzeptablen Temperaturen zu halten. Das Gerät und die Ladestation zeigen über ihre LED an, wenn das Laden aufgrund anormaler Temperaturen deaktiviert ist.

5.4 Software

BARTEC liefert alle MC27^{ex}-NI mit der **“Mobility DNA Enterprise Lizenz“** aus.

Dadurch sind bereits alle Tools von Zebra, die von der Lizenz abgedeckt sind, für alle Endanwender verfügbar.

Nicht alle Tools sind vorinstalliert. Allerdings können die Tools, die nicht vorinstalliert sind, bei Bedarf über Google Play oder auf der Zebra Support & Downloadseite heruntergeladen werden.

Weitere detaillierte Informationen zur Mobility DNA: Enterprise Mobility Software finden Sie auf der Internetseite von BARTEC unter:

<https://www.bartec.de/de/produkte/automation-enterprise-mobility/mobile-computer/mc27ex-ni/>



oder auf den Internetseiten von ZEBRA:

Was ist die Zebra Mobility DNA:

<https://www.zebra.com/us/en/products/software/zebra-dna.html>

Mobility DNA Enterprise Upgrade Kit:

<https://www.zebra.com/us/en/cpn/mobility-dna-kit.html>

Anleitungen zu den verschiedenen Tools:

<https://techdocs.zebra.com/>

Holen Sie mit Mobility DNA das Beste aus Ihrem explosionsgeschützten BARTEC (Zebra)-Mobilgerät heraus – den Zebra-Unterschied

Mobility DNA ist ein einzigartiges Toolset nur für Zebra, das wertvolle neue Funktionen bietet, mit denen Sie Ihre Zebra-Geräte zu einer Klasse für sich machen können. Das gebrauchsfertige Mobility DNA Professional-Toolkit ist vorinstalliert und vorlizenziert und sofort einsatzbereit, alles ohne zusätzliche Kosten. BARTEC hat bereits bei allen MC27^{ex}-NI die optionale Mobility DNA Enterprise-Lizenz auf den Geräten installiert. Damit stehen dem Endanwender die vollständigen leistungsstarken Sprach- und Datentools zur Verfügung.

5.5 Produktkennzeichnung

5.5.1 Mobile Computer



<p>A</p>	<p>Typenschild</p>	
<p>B</p>	<p>Kennzeichnung</p>	<p>EPS 22 ATEX 1 012 X II 3G Ex ic IIB T4 Gc II 3D Ex ic IIIC T130°C Dc IP64 IECEx EPS 22.0004X</p>
<p>C</p>	<p>Kennzeichnung</p>	<p>The battery pack shall be changed or charged only outside hazardous areas. In hazardous areas, the Cover for battery lock (Type: B7-A2Z0-0087) must be snapped in. The equipment shall only be used with the Screen protector (Type: B7-A2Z0-0086).</p>

5.5.2 Akku



D

Typenschild

BARTEC Max-Eyth-Strasse 16
 97980 Bad Mergentheim
 Germany
 BATTERY TYPE: B7-A2Z0-0081
 FOR USE WITH MC2X^{ex}-NI - TYPE: B7-A2N* -****/*****

ZEBRA ZEBRA TECHNOLOGIES CORP.
 HOLTSVILLE, NY 11742

MODEL (型号): BT-000418
 RECHARGEABLE (3.6V) LI-ION BATTERY
 FOR USE WITH MC2X SERIES
 二次鋰電池組/鋰離子電池 11NR19/66
 MIN. (額/額定容量): 3300mAh / 11.88Wh
 TYP. 3500mAh / 12.60Wh

FACTORY:
 ICC ELECTRONICS (DONGGUAM) LTD.
 CAUTION: RISK OF EXPLOSION IF BATTERY
 IS REPLACED BY AN INCORRECT TYPE.
 DISPOSE OF USED BATTERIES ACCORDING
 TO INSTRUCTIONS.
 WARNING: DO NOT DISASSEMBLE, SHORT
 CIRCUIT, OR DISPOSE OF IN FIRE.

Rev. A
 SN: P1DC16P1133
 MFD: 19FEB21
 P/N: BT-000418-10



6 Transport und Lagerung

6.1 Transport



Melden Sie eventuelle Transportschäden oder unvollständige Lieferungen sofort nach Erhalt schriftlich dem beauftragten Transportunternehmen und der BARTEC GmbH. Schäden, die durch unsachgemäße Lagerung entstehen, fallen nicht unter die Garantiebestimmungen der BARTEC GmbH.



Akku ist UN38.3 konform.

Aufgrund der Transportrichtlinien für Luftfracht werden alle Akkus mit einer Ladung von max. 30 % ab Werk geliefert.

Weitere Informationen, wie MSDS, finden sie unter:

<http://automation.bartec.de>

- Wählen Sie das Produkt und das Register "Allgemein"

6.2 Lagerung

ACHTUNG

Sachschäden durch unsachgemäße Lagerung!

- ▶ Lagertemperaturen beachten.
- ▶ Den Mobile Computer von Feuchtigkeit freihalten.

Zusatzinformationen zu den Akkus

Die Akkus von BARTEC (Typ B7-A2Z0-0081) werden nach den höchsten Industriestandards entwickelt und hergestellt. Die Betriebszeit oder Aufbewahrungszeit eines Akkus ist jedoch begrenzt. Die tatsächliche Lebensdauer eines Akkus wird von verschiedenen Faktoren beeinflusst, z. B. Hitze, Kälte, raue Betriebsumgebung und das Fallen aus großer Höhe. Wenn ein Akku länger als 6 Monate aufbewahrt wird, kann sich die Leistung dauerhaft verschlechtern. Bewahren Sie die Akkus an einem trockenen, kühlen Ort auf. Nehmen Sie die Akkus zur längeren Aufbewahrung aus dem Gerät, um einer Selbstentladung, dem Rosten von Metallteilen sowie dem Austreten von Elektrolyt vorzubeugen.

Akkus, die für die Dauer von einem halben Jahr oder länger aufbewahrt werden, sollten mindestens alle 3 Monate aufgeladen und wieder entladen werden. Wenn Elektrolyt ausgetreten ist, berühren Sie nicht die betroffenen Bereiche und entsorgen Sie den Akku vorschriftsmäßig. Ersetzen Sie den Akku, wenn sich seine Betriebszeit erheblich verkürzt hat.

7 Inbetriebnahme

GEFAHR

Im explosionsgefährdeten Bereich elektrostatische Aufladung vermeiden.

Bei explosiver Atmosphäre besteht Lebensgefahr!

- ▶ Geräte nicht trocken abwischen oder reinigen.
- ▶ Geeignete Kleidung und Schuhwerk tragen.
- ▶ Keine Gummihandschuhe o.ä. benutzen.

GEFAHR

Nicht bestimmungsgemäße Verwendung gefährdet den Explosionsschutz.

Bei explosiver Atmosphäre besteht Lebensgefahr!

- ▶ Keine Veränderung am Mobile Computer vornehmen.
- ▶ Bei Funktionsstörungen oder Gehäuseschäden ist das Betriebsmittel unverzüglich aus dem explosionsgefährdeten Bereich in den sicheren Bereich zu bringen.
- ▶ Keine Akkunachbauten bzw. Akkus von anderen Herstellern verwenden.

7.1 Voraussetzungen im explosionsgefährdeten Bereich

Mobile Computer

- Die Displayschutzfolie (Typ: B7-A2Z0-0086) muss im explosionsgefährdeten Bereich angebracht sein!
- Die Abdeckung für Akkuverriegelung (Typ: B7-A2Z0-0087) muss im explosionsgefährdeten Bereich eingerastet sein!
- Der Mobile Computer darf nicht geöffnet werden.
- Keine nicht spezifizierten Komponenten verwenden bzw. tauschen oder ersetzen.
- Auf den internen Steckverbindern oder Steckplätze keine Bauteile nachrüsten. Ausnahme ist der Steckplatz für die MicroSD-Karte und die Nano-SIM-Karten.
- Den Mobile Computer vor Schlageinwirkungen schützen!
- Den Mobile Computer keinen ätzenden/aggressiven Flüssigkeiten, Dämpfen, Nebeln aussetzen!
- Feuchtigkeitseinwirkungen außerhalb der Spezifikation vermeiden.
- Wärmeeinwirkungen außerhalb des spezifizierten Temperaturbereiches vermeiden.
- Die USB-C und Ladekontakt Schnittstelle nur außerhalb des explosionsgefährdeten Bereiches und ausschließlich mit den vom Hersteller angegebenen Geräten verwenden!

Akku

- Der Akku darf nicht geöffnet werden.
- Den Akku (Typ B7-A2Z0-0081) nur außerhalb des explosionsgefährdeten Bereiches, mit den von BARTEC spezifizierten Ladegeräten, laden.
- Zum Aufladen des Akkus müssen die Akku- und Ladetemperaturen zwischen 0°C und +40°C (+32°F und +104°F) liegen.
- Die Akkus sind nur für den in dieser Kurzanleitung aufgeführten Zweck zu verwenden und ist ausschließlich für die Mobile Computer Serie Typ B7-A2N*-****/***** geeignet.
- Bei nicht ordnungsgemäßer Verwendung besteht Verbrennungsgefahr. Der Akku darf keinen Temperaturen von mehr als +50 °C (+122 °F) ausgesetzt werden.
- Defekte Akkus müssen sofort entsorgt werden, wobei die Vorschriften zur Akkuentorgung beachtet werden müssen, die in der jeweiligen Region gelten.
- Sollte der Akku Feuer fangen, kann der Akku explodieren!
- Den Akku nicht kurzschließen!

Zubehör

- Zubehör nur außerhalb des explosionsgefährdeten Bereichs installieren bzw. austauschen.
- Ausschließlich Zubehör verwenden, das von BARTEC für diesen Zweck getestet bzw. zertifiziert ist.
- Der Endbenutzer kann Akku, Displayschutzfolie und Abdeckung für Akkuverriegelung tauschen.
- Der Endbenutzer kann MicroSD-Karte, Nano-SIM-Karten, Scannergriff, Schutzhülle und Handgurt anbringen und entfernen.
- Der Endbenutzer kann frei wählen welche MicroSD Karte oder Nano-Sim Karte er einsetzen will. Diese Komponenten sind nicht im Ex-Zertifikat festgeschrieben und gelten als unbedenklich.
- Das Touch Display kann mit den Fingern oder Handschuhen bedient werden.

7.2 Erste Schritte

- ▶ Den Mobile Computer auspacken.
- ▶ Den Akku in den Mobile Computer einsetzen und laden
oder
den Akku laden und anschließend in den Mobile Computer einsetzen.
Verwenden Sie zum Laden eines der folgenden Zubehörteile:

Beschreibung	Ladevorgang	
	Akku (im Mobile Computer)	Ersatzakku
Basistation Typ: G7-A0Z0-0059	Ja	Ja
4-fach Akkuladestation Typ: G7-A0Z0-0062	Nein	Ja
USB-Kabel Typ: G7-A0Z0-0046 + Steckernetzteil Typ: G7-A0Z0-0056/0057	Ja	Nein

- ▶ Den Mobile Computer anschalten.

Optional:

- ▶ Nano-SIM-Karten einlegen. (Kunde kann frei auswählen)
- ▶ Eine MicroSD-Karte einlegen. (Kunde kann frei auswählen)
- ▶ Scannergriff montieren. (Typ: B7-A2Z0-0078)
- ▶ Schutzhülle anbringen. (Typ: B7-A2Z0-0084 oder B7-A2Z0-0085)
- ▶ Handgurt anbringen. (Typ: B7-A2Z0-0082)

- ▶ Displayschutzfolie ersetzen. (Typ: B7-A2Z0-0086)
- ▶ Abdeckung für Akkuverriegelung ersetzen. (Typ: B7-A2Z0-0087)



Hinweis:

Displayschutzfolie und Abdeckung für Akkuverriegelung müssen im explosionsgefährdeten Bereich angebracht/ingerastet sein.

8 Betrieb

8.1 Umgang mit dem Zubehör

GEFAHR

Nicht zertifiziertes Zubehör gefährdet den Explosionsschutz.

In explosionsgefährdeten Bereichen besteht Lebensgefahr!

- ▶ Nur Original-Zubehör von BARTEC verwenden.

Nur außerhalb des explosionsgefährdeten Bereiches gestattet:

- ▶ Die Nano-SIM-Karten einlegen/austauschen.
- ▶ Die MicroSD-Karte einlegen/austauschen.
- ▶ Den Akku einsetzen/laden.
- ▶ Zubehör wie Scannergriff, Schutzhülle und Handgurt anbringen/entfernen.
- ▶ Zubehör wie Displayschutzfolie und Abdeckung für Akkuverriegelung ersetzen.

8.1.1 Nano-SIM-Karte einsetzen

ACHTUNG

Beschädigung der Nano-SIM-Karte durch elektrostatische Entladungen!

- ▶ Antistatikerunterlage verwenden.
- ▶ Ordnungsgemäße Erdung des Bedieners.



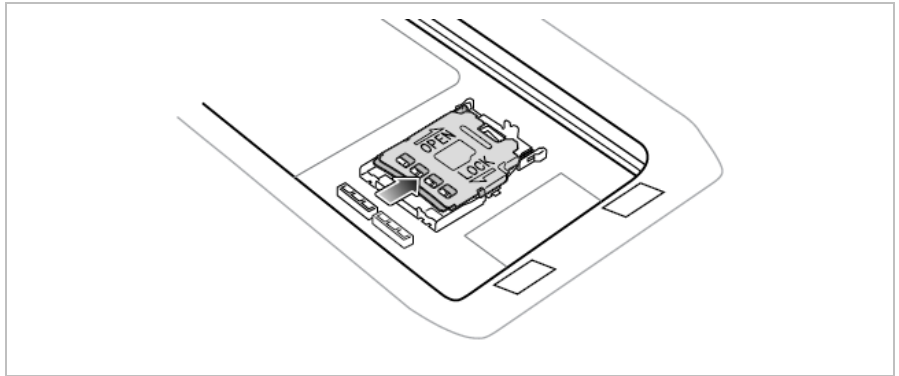
Der Endbenutzer kann frei wählen welche Nano-SIM Karte er einsetzen will. Diese Komponenten sind nicht im Ex-Zertifikat festgeschrieben und gelten als unbedenklich.

Arbeitsschritte

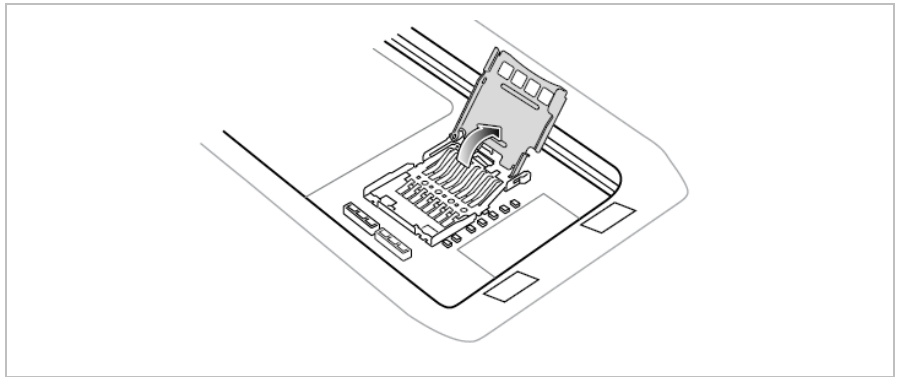
1. Die Nano-SIM-Karte nur außerhalb des explosionsgefährdeten Bereiches installieren bzw. austauschen.
2. Entfernen Sie den Handgurt, falls angebracht.
3. Entfernen Sie den Akku.
4. Position des Nano-SIM-Steckplatz im MC27^{ex}-NI.



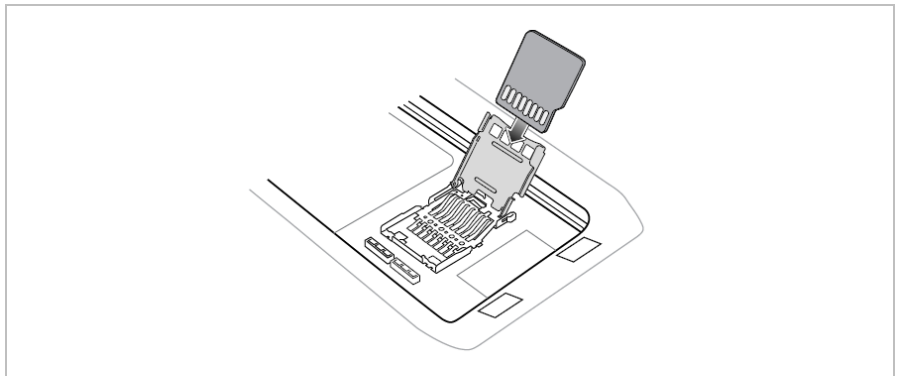
5. Schieben Sie den Nano-SIM-Kartenhalter in die Position „Entsperren“ und öffnen ihn.



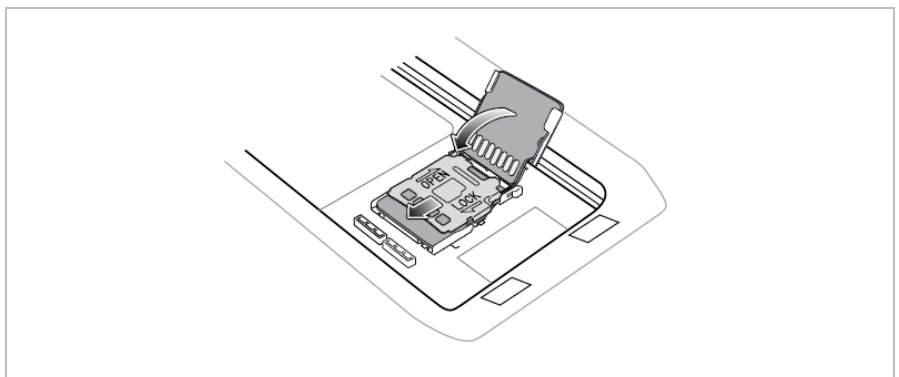
6. Heben Sie die Abdeckung des Nano-SIM-Kartenhalters an.



7. Legen Sie die Nano-SIM-Karte mit den Kontakten nach unten in den Kartenhalter.



8. Schließen Sie die Abdeckung des Nano-SIM-Kartenhalters, bis sie einrastet.



9. Der Akku muss wieder eingesetzt werden und festsitzen, um für eine angemessene Abdichtung des Geräts zu sorgen.

8.1.2 MicroSD-Karte einsetzen

ACHTUNG

Beschädigung der MicroSD-Karte durch elektrostatische Entladungen!

- ▶ Antistatikerunterlage verwenden.
- ▶ Ordnungsgemäße Erdung des Bedieners.



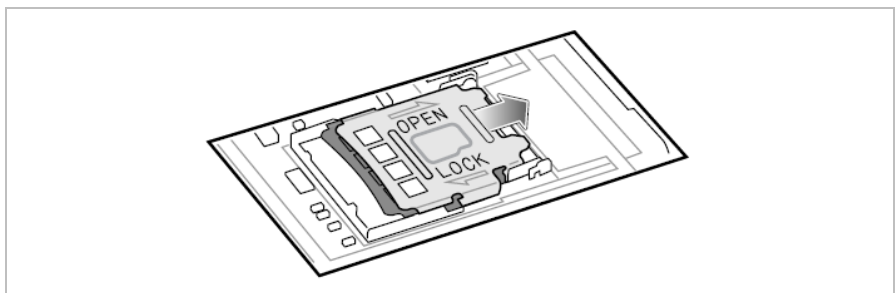
Der Endbenutzer kann frei wählen welche MicroSD-Karte er einsetzen will. Diese Komponenten sind nicht im Ex-Zertifikat festgeschrieben und gelten als unbedenklich.

Arbeitsschritte

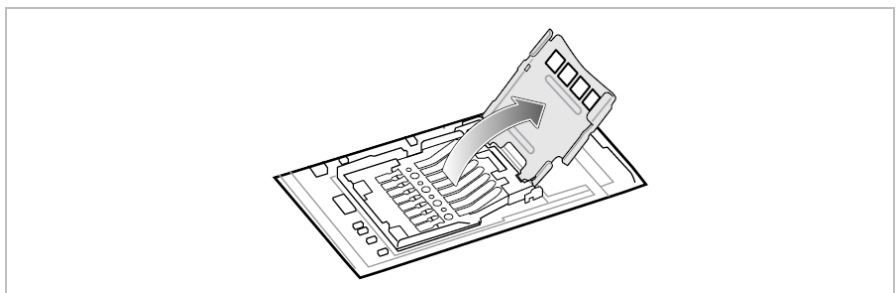
1. Die MicroSD-Karte nur außerhalb des explosionsgefährdeten Bereiches installieren bzw. austauschen.
2. Entfernen Sie den Handgurt, falls angebracht.
3. Entfernen Sie den Akku.
4. Position des MicroSD-Kartenhalter Steckplatz im MC27^{ex}-NI.



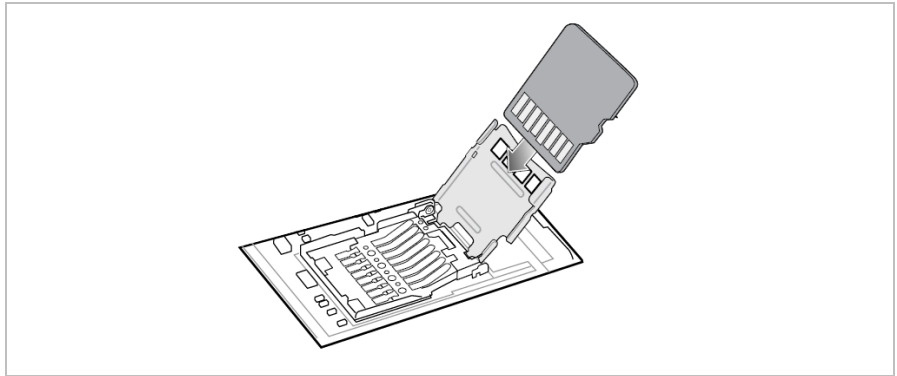
5. Schieben Sie den MicroSD-Kartenhalter in die Position Offen (OPEN).



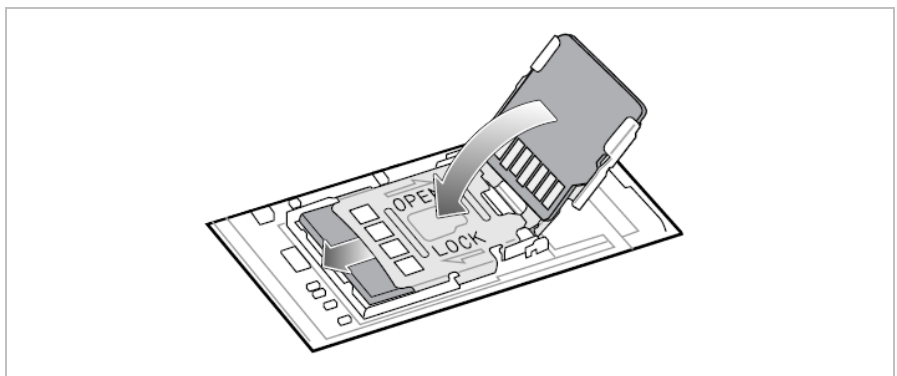
6. Heben Sie den MicroSD-Kartenhalter an.



- Legen Sie die MicroSD-Karte in den Kartenhalter ein. Vergewissern Sie sich dabei, dass Sie die Karte in die Halterungen an den beiden Seiten der Abdeckung schieben.



- Schließen Sie die Abdeckung des MicroSD-Kartenhalters, bis sie einrastet.



- Der Akku muss wieder eingesetzt werden und festsitzen, um für eine angemessene Abdichtung des Geräts zu sorgen.

8.1.3 Akku einsetzen/wechseln

Der MC27^{ex-NI} wird mit einem Akku ausgeliefert:

Typ	Bestellnummer
Lithium-Ionen-Akku 3,6 V/3500 mAh	B7-A2Z0-0081

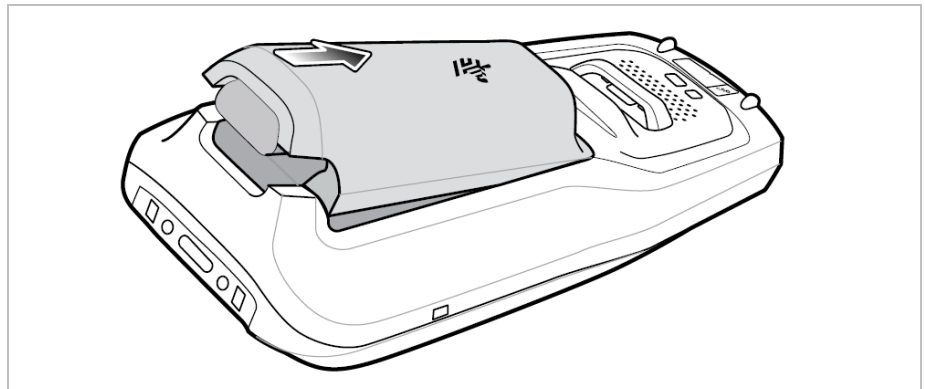
Veränderungen am Gerät durch den Benutzer, insbesondere im Akkufach, wie z. B. Etiketten, Gravuren oder Aufkleber, können die vorgesehene Leistung des Geräts oder des Zubehörs beeinträchtigen.



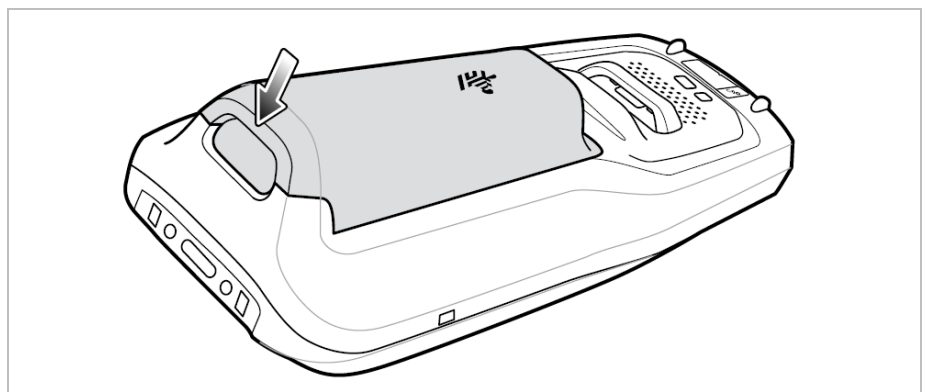
Leistungsebenen wie Dichtigkeit (Ingress Protection (IP)), Stoßfestigkeit (Fall und Sturz), Funktionalität und Temperaturbeständigkeit können beeinträchtigt werden. Bringen Sie **KEINE** Etiketten, Gravuren oder Aufkleber im Akkufach an.

Akku einsetzen - Arbeitsschritte:

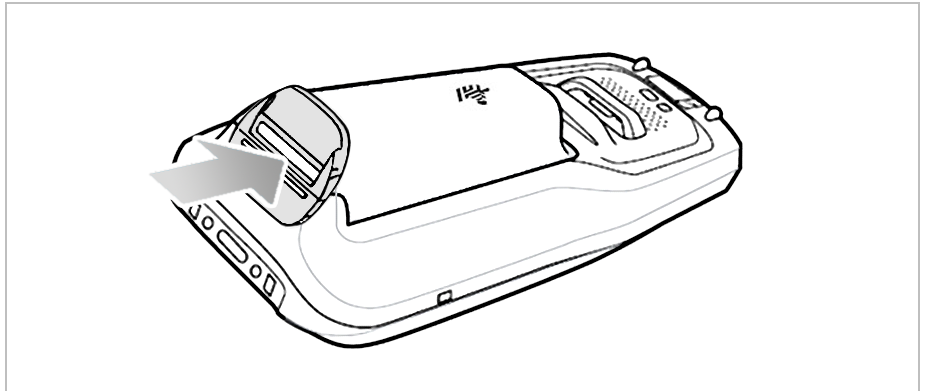
1. Den Akku nur außerhalb des explosionsgefährdeten Bereiches laden.
2. Der Akku (Typ B7-A2Z0-0081) darf nur außerhalb des explosionsgefährdeten Bereiches eingesetzt/gewechselt werden.
3. Ausschließlich Akkus verwenden, die von BARTEC für diesen Zweck getestet bzw. zertifiziert sind.
4. Setzen Sie den Akku mit dem oberen Ende zuerst in das Akkufach an der Rückseite des Geräts ein.



5. Drücken Sie den Akku nach unten in das Akkufach, bis die Akkuentriegelung hörbar einrastet.



6. Rasten Sie die Abdeckung für die Akkuverriegelung (Typ: B7-A2Z0-0087) ein.



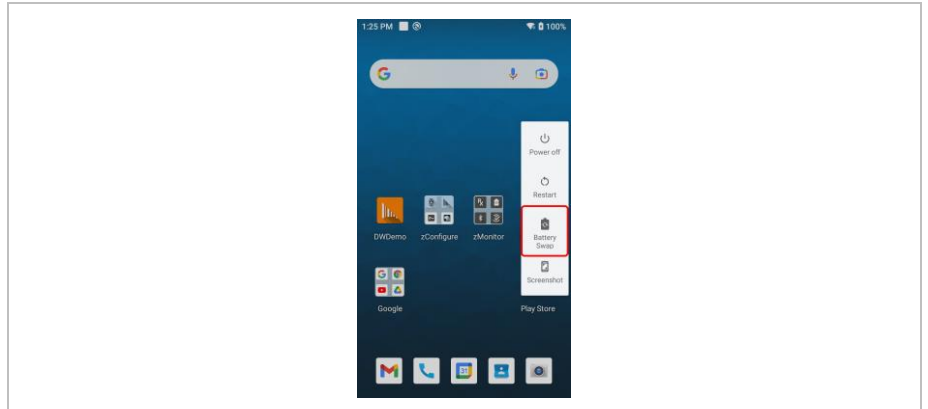
Akku tauschen - Arbeitsschritte:

ACHTUNG

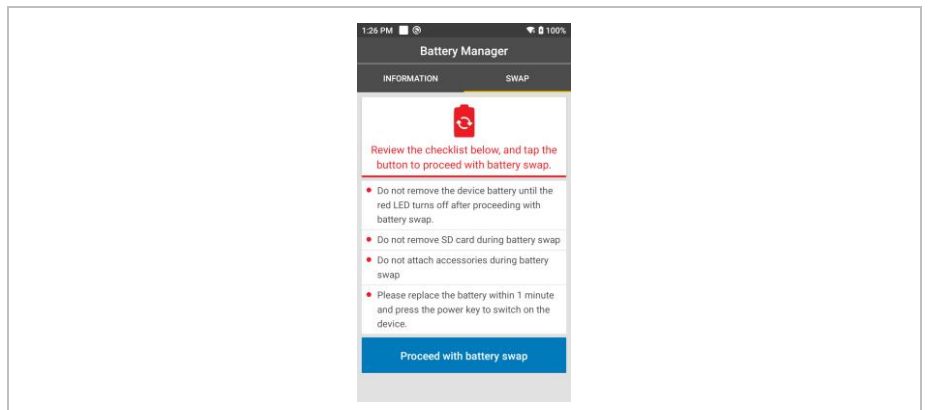
Falsche Handhabung kann zu Sachschäden führen!

- ▶ Ausschließlich Akkus verwenden, die von BARTEC für diesen Zweck getestet bzw. zertifiziert sind.
- ▶ Der MC27^{ex}-NI verfügt über eine Akkuwechsel-Funktion bei eingeschaltetem Gerät.

1. Entfernen Sie sämtliches Zubehör vom Gerät. (z.B. Scannergriff)
2. Halten Sie die Ein/Aus-Taste so lange gedrückt, bis das Menü angezeigt wird.
3. Berühren Sie **Battery Swap** (Akkuwechsel).

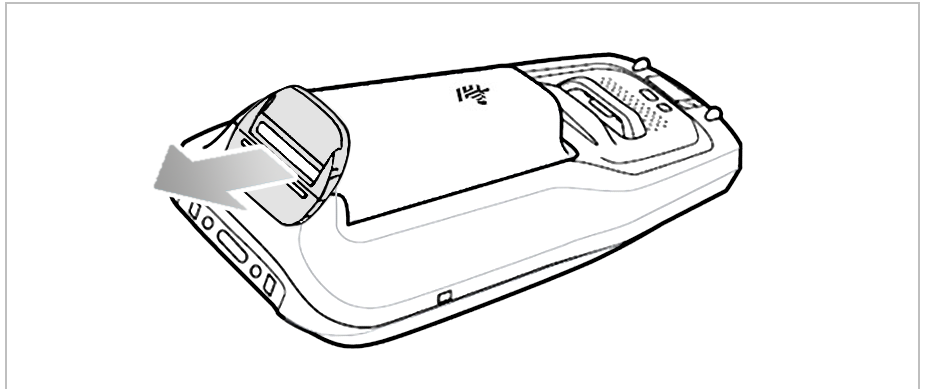


4. Befolgen Sie die Anweisungen auf dem Bildschirm.

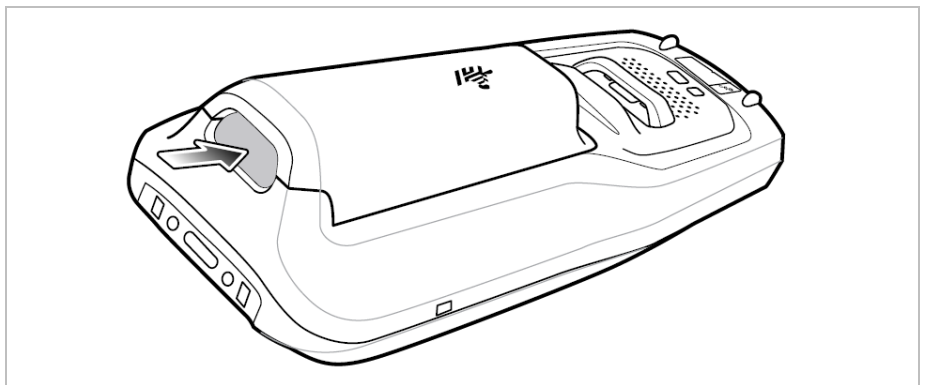


5. Warten Sie, bis die LED-Anzeige ausgeht.

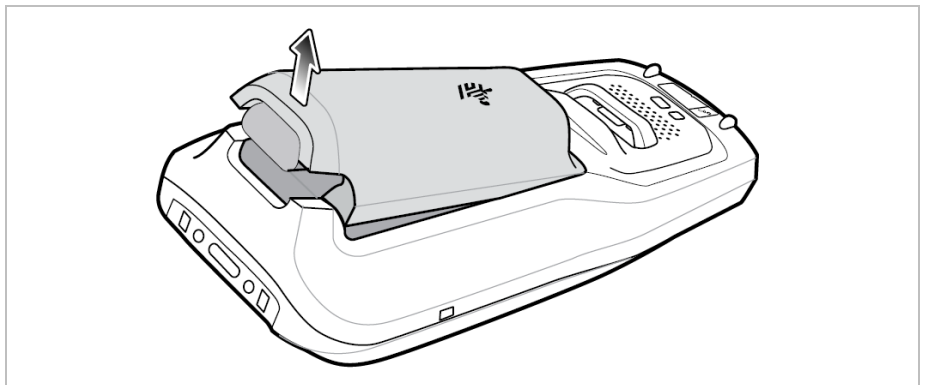
6. Entfernen Sie die Abdeckung für die Akkuverriegelung (Typ: B7-A2Z0-0087).



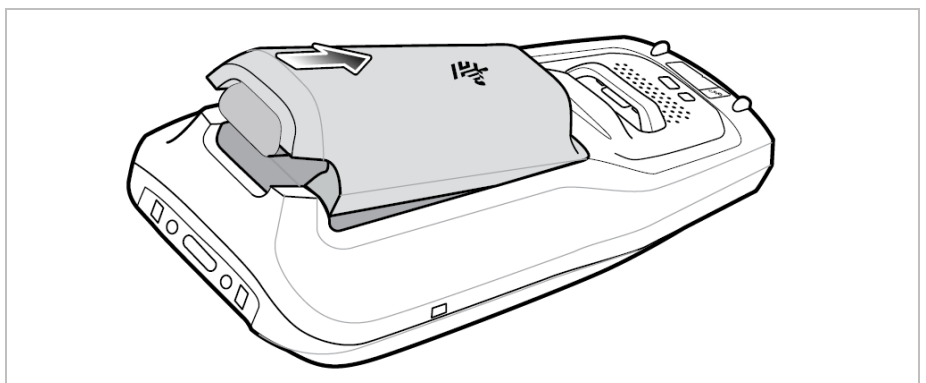
7. Drücken Sie die Akkuentriegelung nach innen.



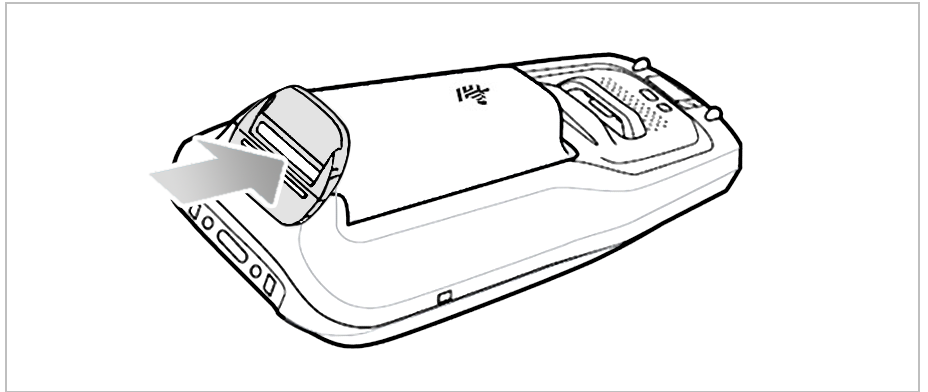
8. Heben Sie die Unterseite des Akkus an und nehmen Sie ihn heraus.



9. Setzen Sie den Ersatzakku mit dem oberen Ende zuerst in das Akkufach an der Rückseite des Geräts ein.



10. Drücken Sie den Akku nach unten, bis die Verriegelung des Akkus wieder einrastet.
11. Rasten Sie die Abdeckung für die Akkuverriegelung (Typ: B7-A2Z0-0087) ein.



12. Bringen Sie das Zubehör wieder an, falls erforderlich.
13. Halten Sie die Ein/Aus-Taste gedrückt, um das Gerät einzuschalten.

8.1.4 Laden des Hauptakkus

Bevor Sie das Gerät zum ersten Mal benutzen, laden Sie den Akku auf, bis die grüne Leuchtdiode (LED) für das Aufladen/Benachrichtigung leuchtet. Verwenden Sie zum Aufladen des Geräts ein Kabel oder eine Ladestation mit dem entsprechenden Netzteil.



In vielen Fällen reicht es aus, den Akku auf 90 % aufzuladen, um ihn täglich zu benutzen.

8.1.4.1 In Basisstation (USB)

- Liefert 5 VDC für den Betrieb des Geräts.
- Lädt den MC27^{ex}-NI mit eingesetztem Akku.
- Lädt einen Ersatzakku
- Ermöglicht die USB-Kommunikation mit dem Host-Computer.

GEFAHR

**Nicht zertifiziertes Zubehör gefährdet den Explosionsschutz.
In explosionsgefährdeten Bereichen besteht Lebensgefahr!**

- ▶ Verwenden Sie nur die Basisstation von BARTEC mit Typ G7-A0Z0-0059.

1. Den Akku nur außerhalb des explosionsgefährdeten Bereiches laden.
2. Verbinden Sie die Basisstation mit einer Stromquelle.
3. Setzen Sie die Unterseite des Geräts in die Basisstation ein.
4. Drehen Sie die Oberseite des Geräts, bis der Anschluss auf der Rückseite des Geräts am Anschluss an der Halterung ausgerichtet ist.
5. Vergewissern Sie sich, dass das Gerät richtig angeschlossen ist. Die Lade-/ Benachrichtigungs-LED auf dem Gerät blinkt gelb, um anzuzeigen, dass das Gerät aufgeladen wird.



1.	Einschub für MC27 ^{ex} -NI zum Laden und für Kommunikation
2.	Einschub für Ersatzakku zum Laden

8.1.4.2 Mit USB Kabel

- Liefert 5 VDC für den Betrieb des Geräts.
- Lädt den MC27^{ex}-NI mit eingesetztem Akku.
- Ermöglicht die USB-Kommunikation mit dem Host-Computer.

⚠ GEFAHR

**Nicht zertifiziertes Zubehör gefährdet den Explosionsschutz.
In explosionsgefährdeten Bereichen besteht Lebensgefahr!**

Verwenden Sie nur das von BARTEC getestete Zubehör:

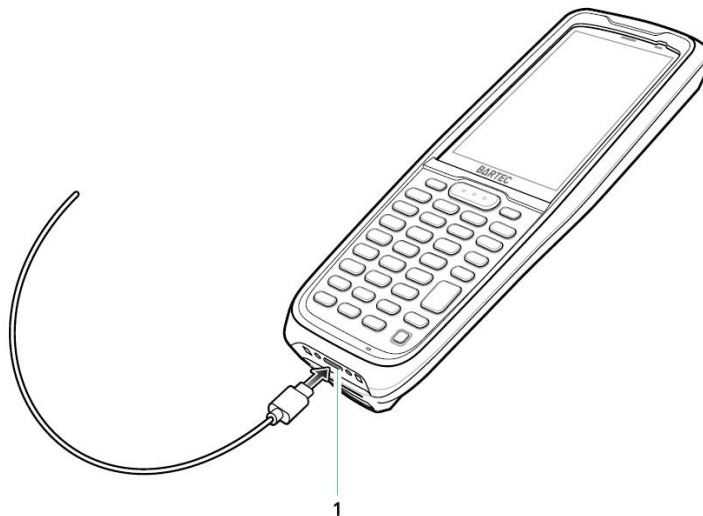


USB-Kabel mit Typ G7-A0Z0-0046

Steckernetzteil - Version: US mit Typ G7-A0Z0-0056

Steckernetzteil - Version: EU mit Typ G7-A0Z0-0057

1. Den Akku nur außerhalb des explosionsgefährdeten Bereiches laden.
2. Verbinden Sie den MC27^{ex}-NI mit dem USB-Kabel.
3. Verbinden Sie das USB-Kabel entweder direkt mit dem USB Anschluss am PC oder mit einem Steckernetzteil.
4. Vergewissern Sie sich, dass das Gerät richtig angeschlossen ist. Die Lade-/Benachrichtigungs-LED auf dem Gerät blinkt gelb, um anzuzeigen, dass das Gerät aufgeladen wird.



- | | |
|----|---|
| 1. | USB-C Anschluss am MC27 ^{ex} -NI zum Laden und für Kommunikation |
|----|---|

8.1.4.3 Ladezustands-LED

Die Lade-/Benachrichtigungs-LED des Geräts zeigt den Ladestatus des Akkus im Gerät an.

- Der Akku wird in ca. 3 Stunden geladen (von vollständig entladen bis 90%).

Status	Anzeigen
Aus	<ul style="list-style-type: none"> ▪ Der Akku wird nicht geladen. ▪ Das Gerät wurde nicht richtig in die Basisstation eingesetzt oder nicht mit einer Stromquelle verbunden. ▪ Die Basisstation ist nicht an die Stromversorgung angeschlossen.
Langsames gelbes Blinken (Alle 4 Sekunden)	Der Akku wird geladen.
Langsames rotes Blinken (Alle 4 Sekunden)	Das Gerät wird aufgeladen, aber der Akku ist am Ende seiner Lebens-/Nutzungsdauer.
Grünes Licht	Ladevorgang ist abgeschlossen.
Rotes Licht	Das Gerät ist aufgeladen, aber der Akku ist am Ende seiner Lebens-/Nutzungsdauer.
Schnelles gelbes Blinken (2x pro Sekunde)	Ladefehler, zum Beispiel: <ul style="list-style-type: none"> ▪ Die Temperatur ist zu niedrig oder zu hoch. ▪ Der Ladevorgang hat zu lange gedauert, ohne dass er abgeschlossen wurde (normalerweise acht Stunden).
Schnelles rotes Blinken (2x pro Sekunde)	Ladefehler, aber der Akku ist am Ende seiner Lebens-/Nutzungsdauer. Zum Beispiel: <ul style="list-style-type: none"> ▪ Die Temperatur ist zu niedrig oder zu hoch. ▪ Der Ladevorgang hat zu lange gedauert, ohne dass er abgeschlossen wurde (normalerweise acht Stunden).

8.1.5 Laden des Ersatzakkus

8.1.5.1 In 4-fach Akkuladestation



Stellen Sie sicher, dass Sie alle Richtlinien zur Akkusicherheit befolgen und folgendes Kapitel beachten: Voraussetzungen im explosionsgefährdeten Bereich.

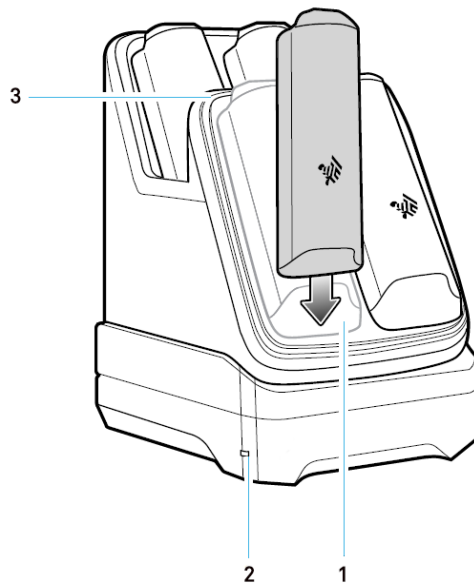
⚠ GEFAHR

Nicht zertifiziertes Zubehör gefährdet den Explosionsschutz.

In explosionsgefährdeten Bereichen besteht Lebensgefahr!

- ▶ Verwenden Sie nur die 4-fach Akkuladestation von BARTEC mit Typ G7-A0Z0-0062.

1. Den Akku nur außerhalb des explosionsgefährdeten Bereiches laden.
2. Verbinden Sie die Akkuladestation mit einer Stromquelle.
3. Legen Sie den Akku so in das Ladefach ein, dass sich die Ladekontakte berühren und drücken Sie den Akku vorsichtig nach unten um eine gute Kontaktierung zu gewährleisten.



1.	Einschub für Ersatzakku zum Laden
2.	LED Zustandsanzeige der 4-fach Akkuladestation
3.	LED zur Akku Zustandsanzeige

8.1.5.2 Ladezustands-LED

Die LEDs für den Ladevorgang des Ersatzakku an der 4-fach Akkuladestation zeigen den Status des Ladevorgangs des Ersatzakku an.

- Der Akku wird in ca. 3 Stunden geladen (von vollständig entladen bis 90%).



Jede Akkulade-LED zeigt den Status des Ladevorgangs in jedem Steckplatz an.

Status	Anzeigen
Gelbes Licht	Der Akku wird geladen.
Grünes Licht	Ladevorgang ist abgeschlossen.
Rotes Licht	<ul style="list-style-type: none">▪ Der Ladevorgang ist abgeschlossen und der Akku ist am Ende seiner Lebens-/Nutzungsdauer angelangt.
Schnelles rotes Blinken	<ul style="list-style-type: none">▪ Fehler beim Laden.▪ Überprüfen Sie, ob der Akku richtig eingesetzt▪ Überprüfen Sie, ob der Akku am Ende seiner Nutzungsdauer ist.
Aus	<ul style="list-style-type: none">▪ Der Akku wird nicht geladen.▪ Kein Akku eingesetzt in Akkuladestation.▪ Der Akku ist nicht ordnungsgemäß in die Akkuladestation eingesetzt.▪ Die Akkuladestation ist nicht an die Stromversorgung angeschlossen.

8.1.6 Handgurt

Der Handgurt dient zur Sicherung beim Halten des Geräts.

⚠ GEFAHR

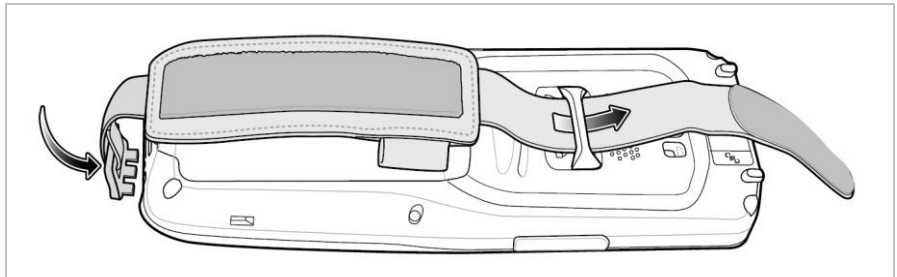
Nicht zertifiziertes Zubehör gefährdet den Explosionsschutz.

In explosionsgefährdeten Bereichen besteht Lebensgefahr!

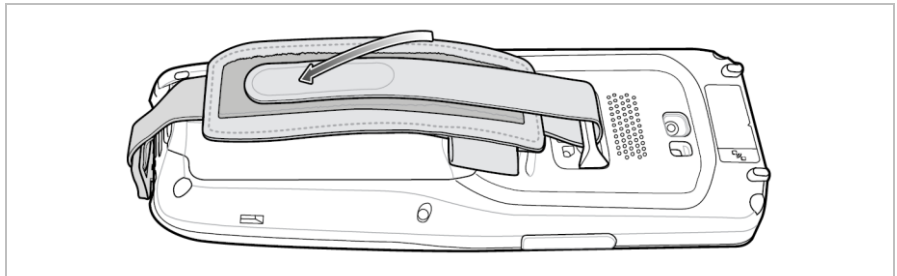
► Verwenden Sie nur den Handgurt von BARTEC mit Typ B7-A2Z0-0082.

So bringen Sie den Handgurt am Gerät an:

1. Bringen Sie den Handgurt nur außerhalb des explosionsgefährdeten Bereiches an oder tauschen Sie ihn aus.
2. Rasten Sie die Abdeckung zur Akkuverriegelung des Handgurtes an der Unterseite des Geräts ein und führen Sie das obere Ende des Handgurtes durch die Halterung an der Oberseite des Geräts.



3. Klappen Sie den Gurt über die Handgurthalterung und befestigen Sie das Ende des Gurtes mit dem Klettverschluss.



4. Legen Sie die Hand zwischen Gerät und Handgurt und stellen Sie den Handgurt nach Bedarf ein.

8.1.7 Scannergriff

Der Scannergriff erweitert das Gerät um einen pistolenähnlichen Griff mit einem Scan-Auslöser. Er erhöht den Komfort bei der Verwendung des Geräts in scanintensiven Anwendungen über längere Zeiträume.

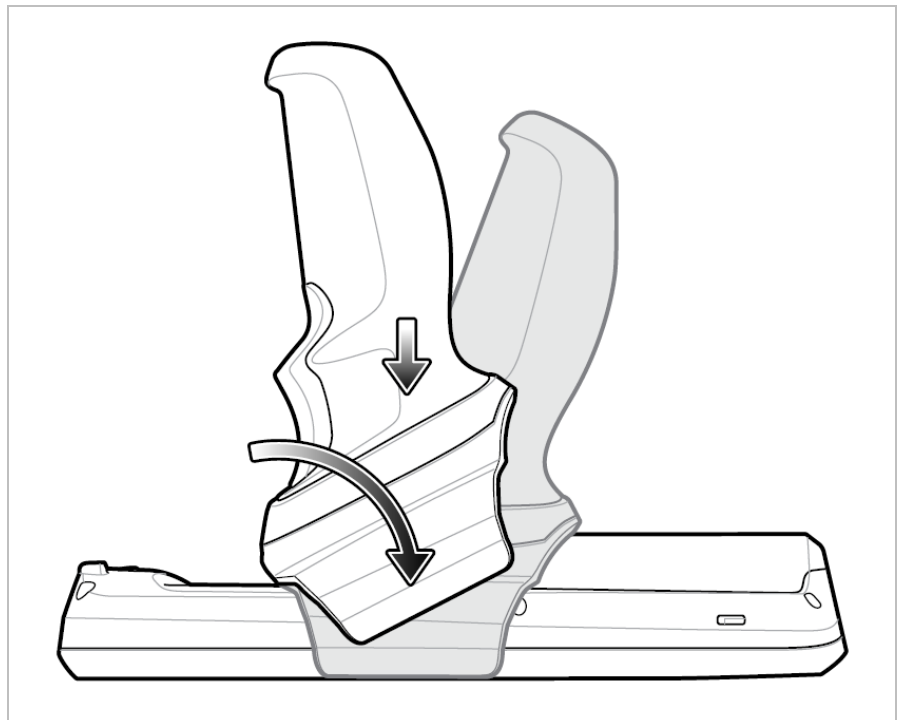
⚠ GEFAHR

**Nicht zertifiziertes Zubehör gefährdet den Explosionsschutz.
In explosionsgefährdeten Bereichen besteht Lebensgefahr!**

► Verwenden Sie nur den Scannergriff von BARTEC mit Typ B7-A2Z0-0083.

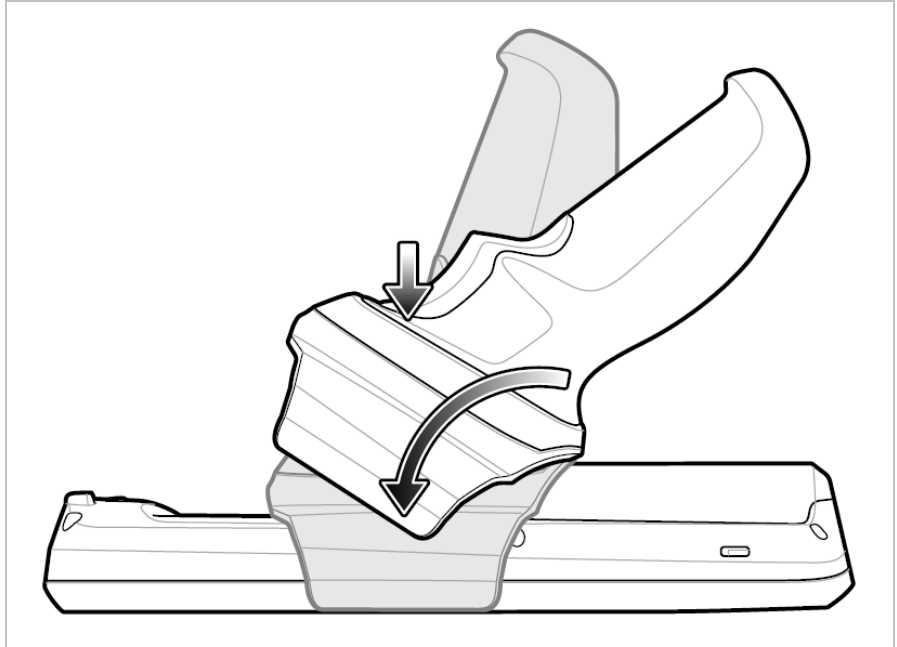
So setzen Sie das Gerät in den Scannergriff ein - mit Hilfe der Handgurthalterung:

1. Setzen Sie den MC27^{ex}-NI nur außerhalb des explosionsgefährdeten Bereiches in den Scannergriff ein.
2. Richten Sie die Handgurthalterung auf der Rückseite des Geräts auf die Aussparung am Scannergriff aus.
3. Drehen Sie den Scannergriff nach unten, um das Gerät zu greifen.



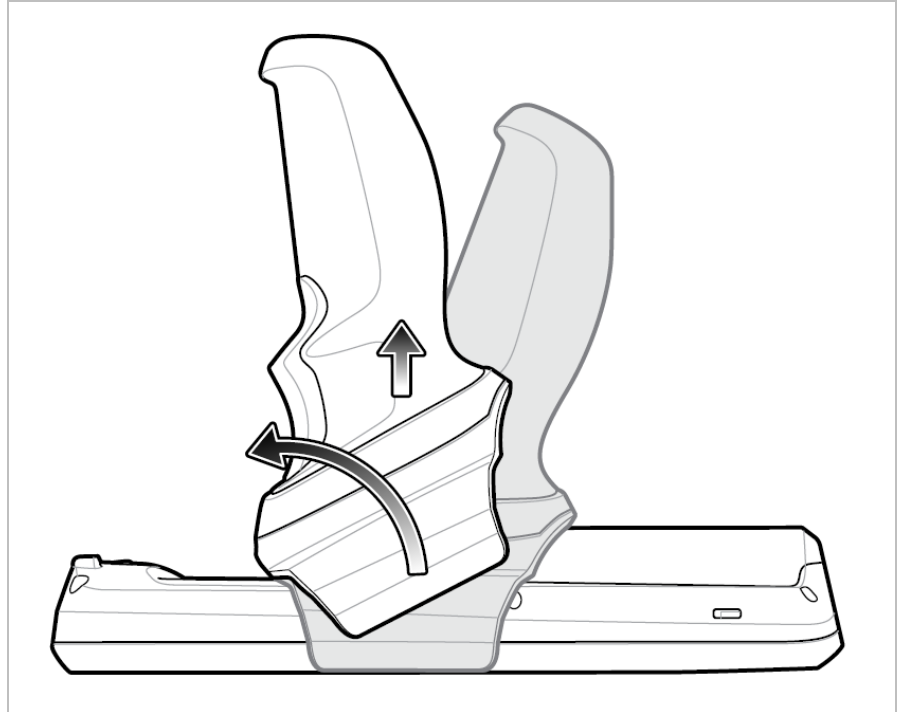
So setzen Sie das Gerät in den Scannergriff ein - mit Hilfe der Akkuaussparung:

1. Setzen Sie den MC27^{ex}-NI nur außerhalb des explosionsgefährdeten Bereiches in den Scannergriff ein.
2. Richten Sie die Aussparung am Scannergriff an der Akkuaussparung aus.
3. Drehen Sie den Scannergriff nach unten, um das Gerät zu greifen.



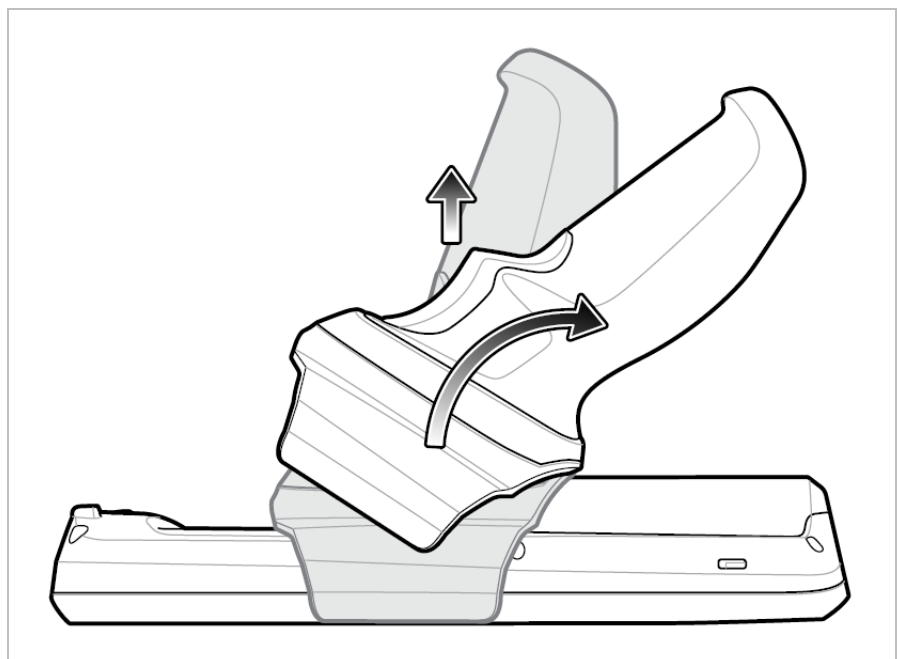
So entfernen Sie das Gerät aus dem Scannergriff:

1. Entfernen Sie den MC27^{ex}-NI nur außerhalb des explosionsgefährdeten Bereiches vom Scannergriff.
2. Drehen Sie den Scannergriff in Richtung der Oberseite des Geräts und heben Sie ihn zum Abnehmen an.



3. **Alternative:**

- Drehen Sie alternativ den Scannergriff zur Unterseite des Geräts und heben Sie ihn zum Abnehmen an.



8.1.8 Schutzhülle

Die Schutzhülle bietet zusätzlichen Schutz für das Gerät.

⚠ GEFAHR

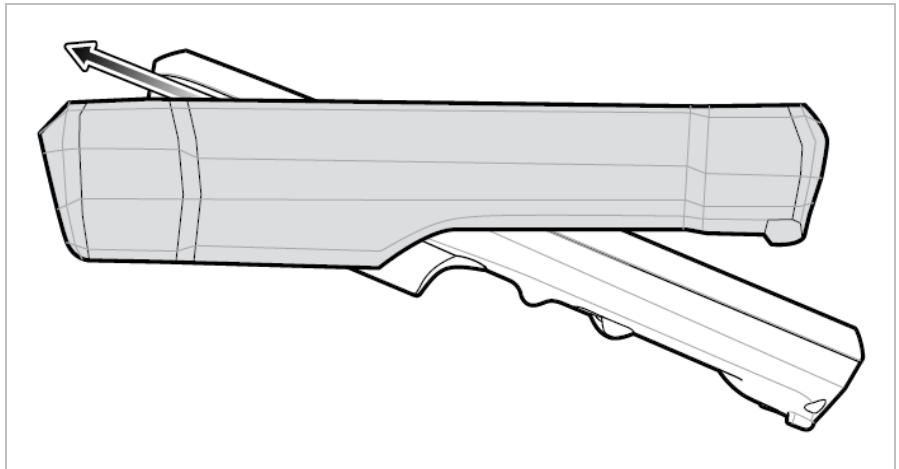
Nicht zertifiziertes Zubehör gefährdet den Explosionsschutz.

In explosionsgefährdeten Bereichen besteht Lebensgefahr!

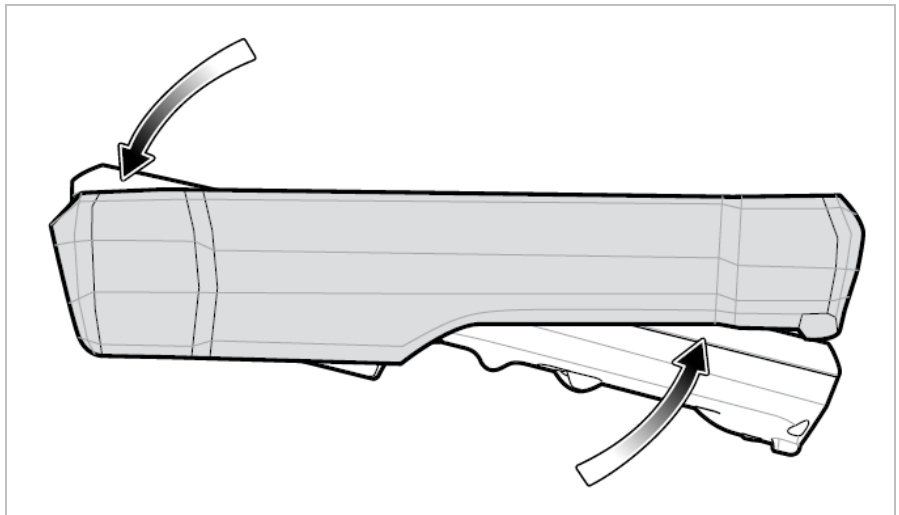
- ▶ Verwenden Sie nur Schutzhüllen von BARTEC mit folgendem Typ:
Für Mobile Computer ohne Scannergriff - Typ B7-A2Z0-0084
Für Mobile Computer mit Scannergriff - Typ B7-A2Z0-0085

So setzen Sie das Gerät in die Schutzhülle ein - Mobile Computer ohne Scannergriff

1. Schieben Sie die Unterseite des Geräts in die Unterseite der Schutzhülle.



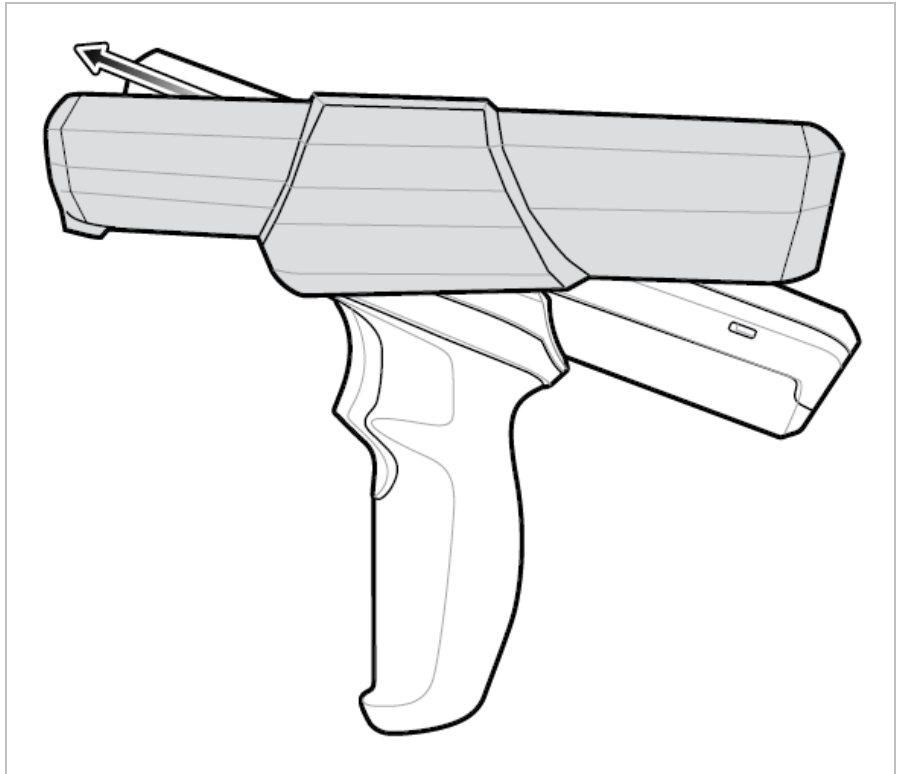
2. Greifen Sie den oberen Teil der Schutzhülle und drücken Sie sie über das Gerät.



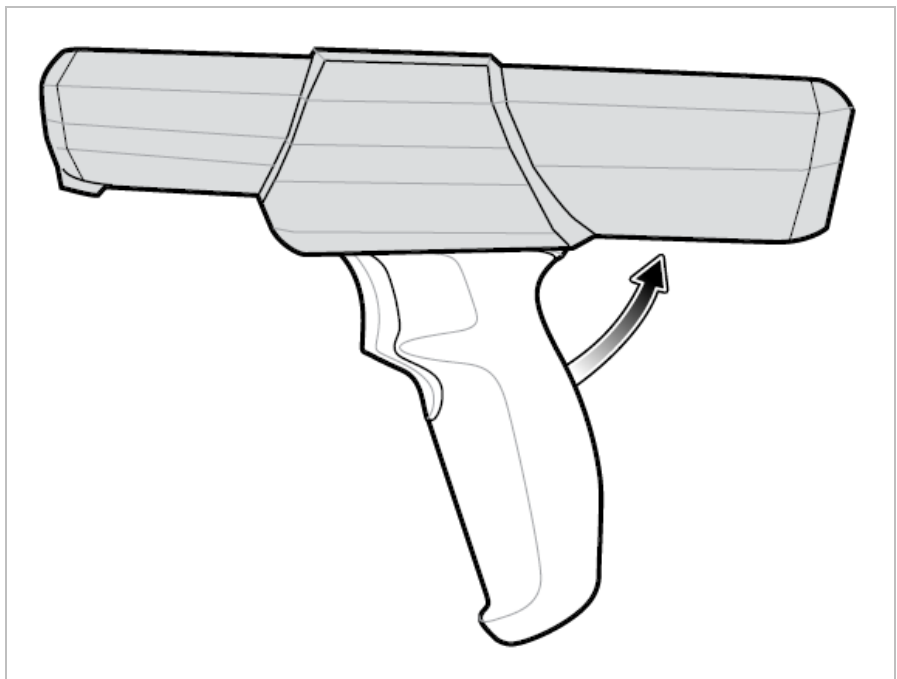
Um eine einwandfreie Funktion zu gewährleisten, entfernen Sie die gesamte Schutzhülle vom Gerät, bevor Sie es in die Basisstation stellen.

So setzen Sie das Gerät in die Schutzhülle ein - Mobile Computer ohne Scannergriff

1. Schieben Sie die Oberseite des Geräts in die Oberseite der Schutzhülle.



2. Greifen Sie den unteren Teil der Gummi Schutzhülle und drücken Sie sie über das Gerät.



Um eine einwandfreie Funktion zu gewährleisten, entfernen Sie die gesamte Schutzhülle vom Gerät, bevor Sie es in die Basisstation stellen.

8.1.9 Displayschutzfolie

Der MC27^{ex}-NI wird mit einer Displayschutzfolie ausgeliefert und diese muss im explosionsgefährdeten Bereich angebracht sein:

Typ	Bestellnummer
Displayschutzfolie	B7-A2Z0-0086

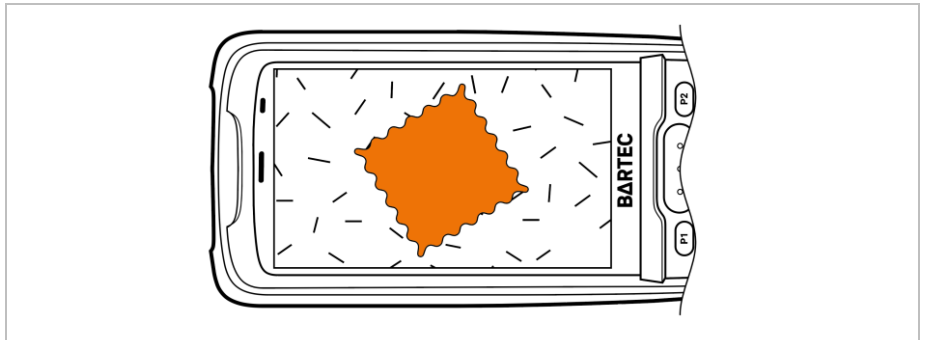
⚠ GEFAHR

Nicht zertifiziertes Zubehör gefährdet den Explosionsschutz.

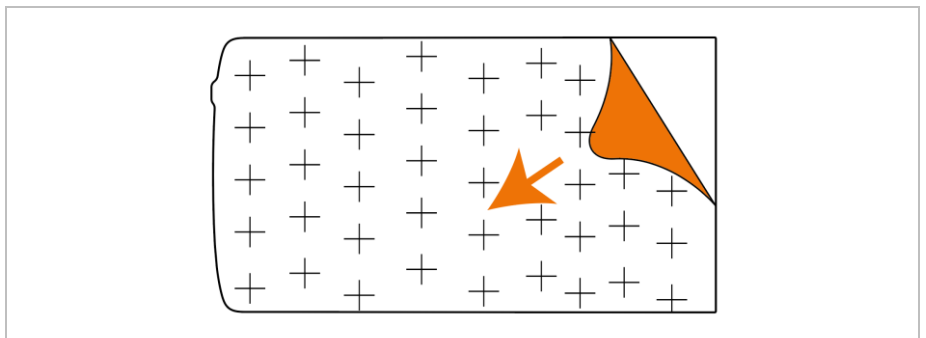
In explosionsgefährdeten Bereichen besteht Lebensgefahr!

► Verwenden Sie nur die Displayschutzfolie von BARTEC mit Typ B7-A2Z0-0086.

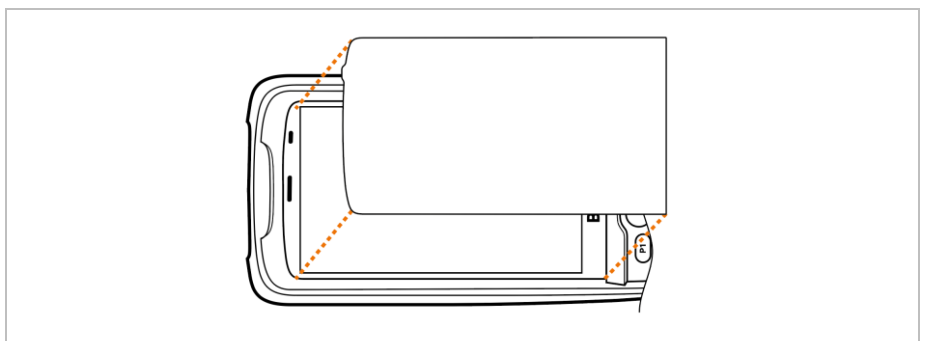
1. Reinigen Sie den Bildschirm mit dem Alkoholtuch und verwenden Sie anschließend das Mikrofasertuch, um ihn sauber und trocken zu reiben. Verwenden Sie den Staubentfernungsaufkleber, um restlichen Staub zu entfernen.



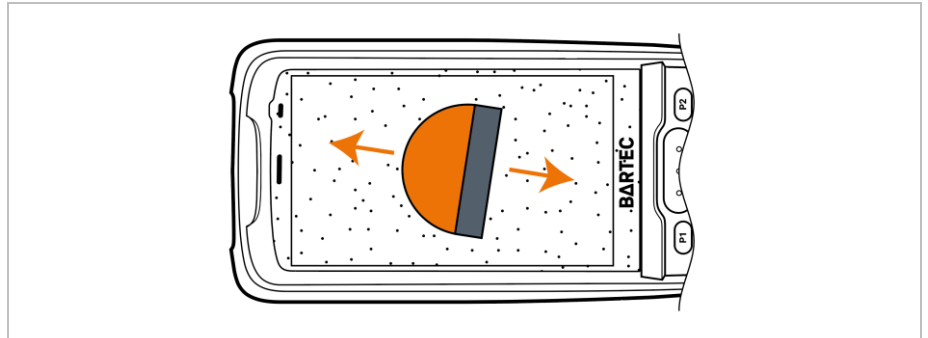
2. Ziehen Sie die Schutzfolie von der Displayschutzfolie ab.



3. Richten Sie die Displayschutzfolie sorgfältig aus und bringen Sie sie auf dem Bildschirm an.



- Drücken Sie den Rakel langsam von der Mitte des Bildschirms und nach außen zu den Rändern, um die restlichen Blasen zu entfernen.



8.1.10 Verwendung des Touch Bildschirm

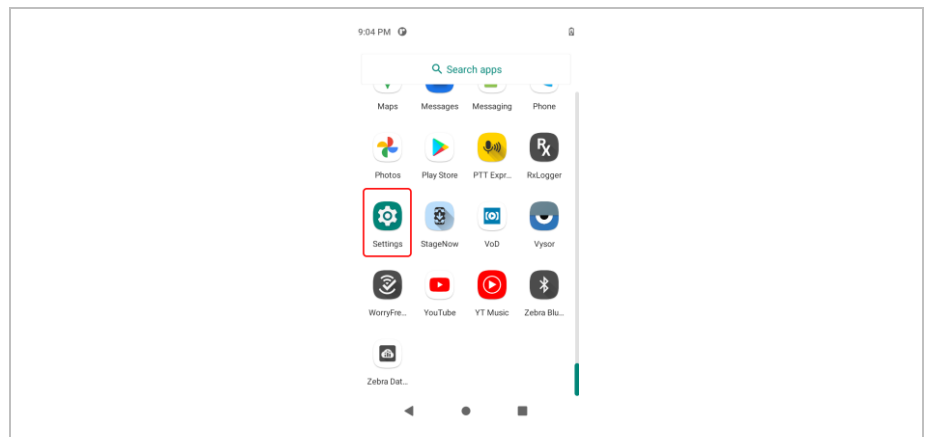
Der Touch Bildschirm kann mit folgenden Methoden bedient werden.

- Finger
- Handschuhe

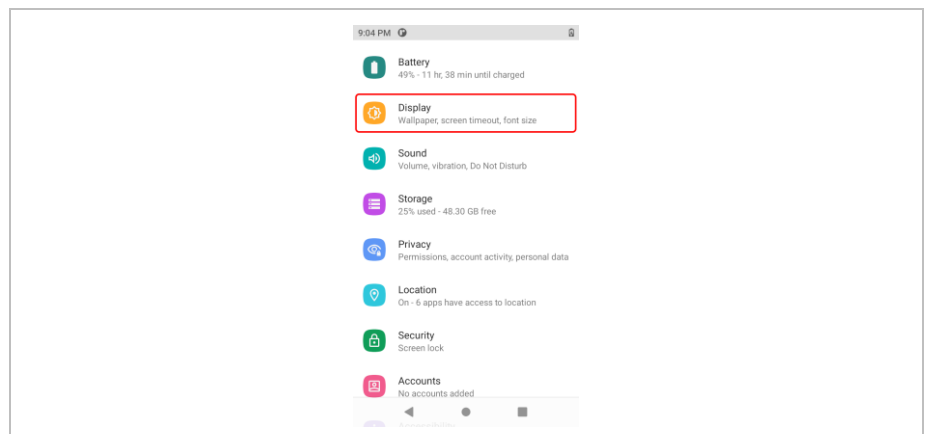
Zu beachten ist, dass je nach verwendeter Methode der Touch Mode angepasst werden muss.

Arbeitsschritte:

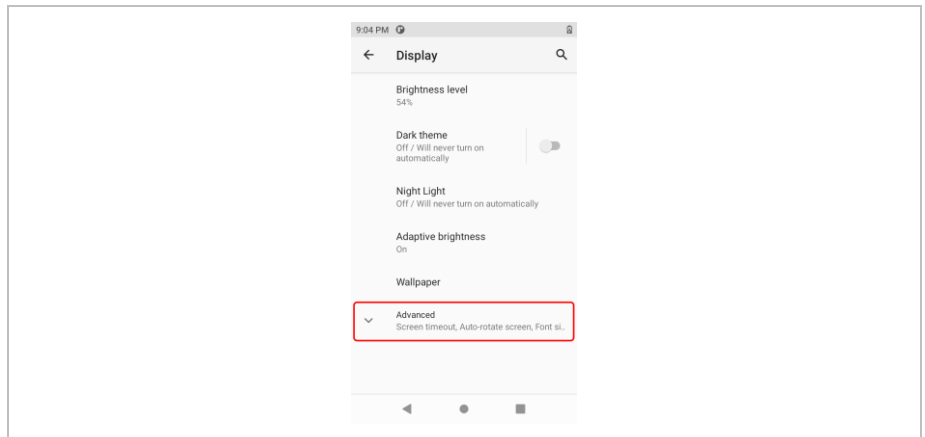
- Gehen Sie zu den Einstellungen (**Settings**).



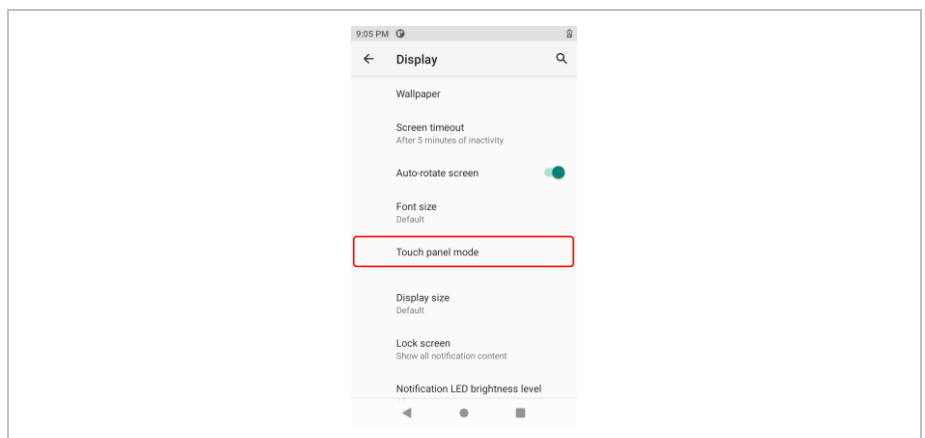
- Scrollen Sie nach unten und wählen das Menü **“Display“** aus.



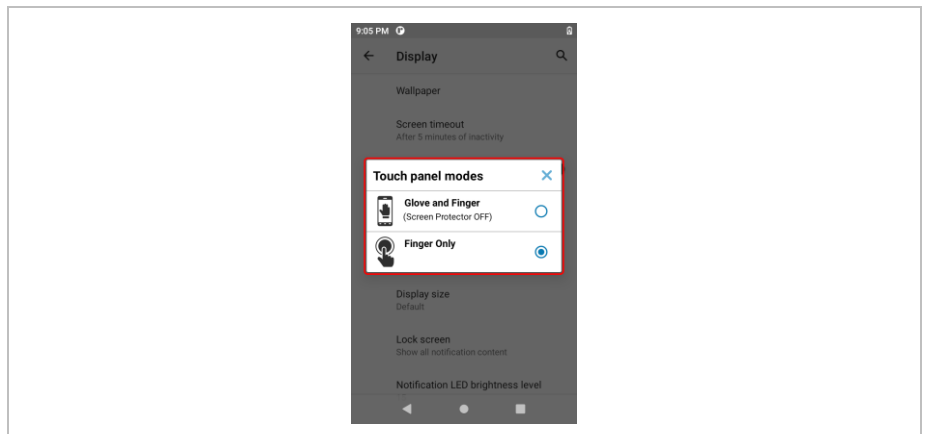
3. Im Menü "Advanced" auswählen.




4. Im Menü "Touch panel mode" auswählen.



5. Den "Touch Mode" für Ihre Eingabe Methode einstellen.



- Handschuh und Finger (Glove and Finger) (ohne Displayschutzfolie), zur Bedienung des Bildschirms mit Fingern oder Handschuh.
 - Nur Finger (Finger only), um den Bildschirm nur mit dem Finger zu bedienen.
6. Das Menü mit drücken auf die Rücktaste  oder auf die "Home Screen" Taste verlassen



Ausführliche Informationen und weitere Hinweise zur Verwendung des Touch Bildschirm finden Sie im "Product Reference Guide MC2700 (EN)" von ZEBRA.

8.2 Scannen - Barcode

Verwenden Sie den internen Imager, um Barcode-Daten zu erfassen.

8.2.1 Scannen

1. Stellen Sie sicher, dass auf dem Mobile Computer eine Anwendung geöffnet ist und sich ein Textfeld im Fokus befindet (Textcursor in Textfeld).
2. Richten Sie die Oberseite des Mobile Computers auf den Barcode.
3. Halten Sie eine der verfügbaren Auslösetasten gedrückt.
4. Das rote Zielmuster wird aktiviert, um Sie beim Zielen zu unterstützen.



HINWEIS:

Wenn sich das Gerät im **"Picklist Modus"** befindet, dekodiert das Gerät den Strichcode erst, wenn die Mitte des Fadenkreuzes den Strichcode berührt.

5. Achten Sie darauf, dass sich der Barcode innerhalb der durch das Fadenkreuz geformten Randlinien befindet.
Der Visierpunkt wird bei hellen Lichtbedingungen verwendet, um bessere Sichtbarkeit zu bieten.
6. Die Scan-LEDs leuchten grün und ein Signalton ertönt standardmäßig, wenn der Barcode erfolgreich decodiert wurde.
7. Lassen Sie die Scan Taste los.

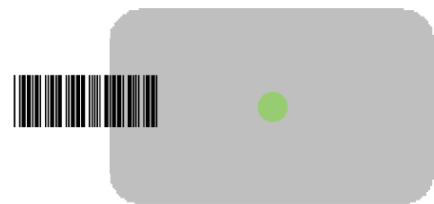
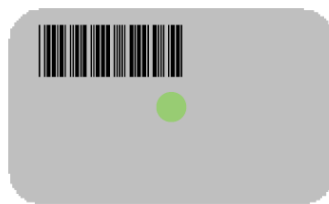


HINWEIS:

Die Dekodierung des Imagers erfolgt normalerweise sofort. Das Gerät wiederholt die Schritte, die erforderlich sind, um ein digitales Bild (Image) von einem schlechten oder schwierigen Barcode zu machen, solange die Scan-Taste gedrückt bleibt.

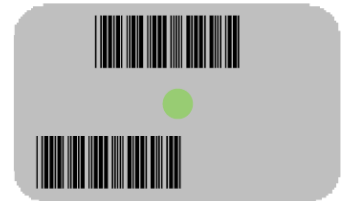
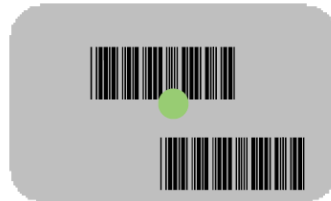
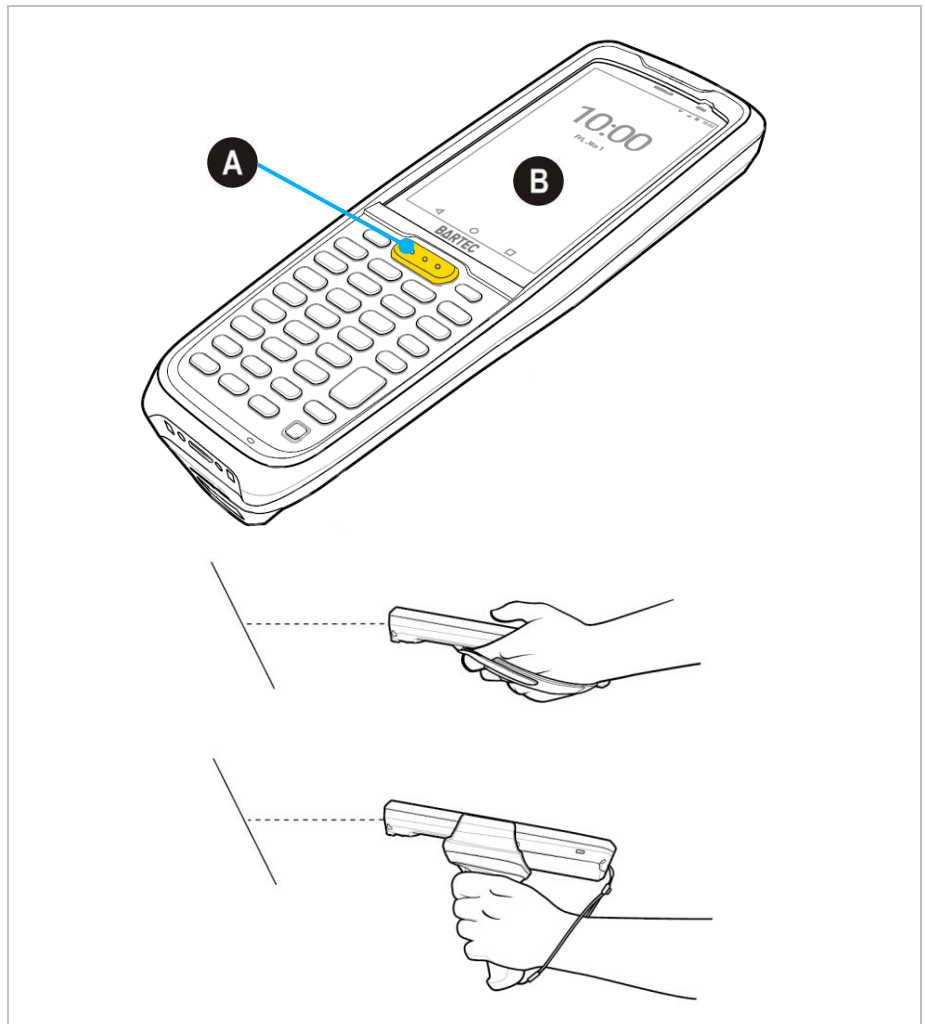
Die Inhaltsdaten des Barcodes werden im Textfeld angezeigt.

Zielmuster – Standard Einstellung



“Picklist Mode“ mit mehreren Barcodes

Im Modus "Picklist Mode" dekodiert die Scan Engine nur Barcodes, die unter dem Laserfadenkreuz oder dem LED-Zielpunkt ausgerichtet sind. Er ermöglicht es dem Benutzer, einen einzelnen Barcode aus einem Feld von Barcodes auszuwählen und zu scannen.


8.2.2 Auslösetasten für den Scanner


A) Auslösetaste (Trigger-Taste)

B) Virtuelle Auslösetaste

- in der Software Applikation
- “Swipe Assist“ Tool (Bestandteil der Datawedge) ermöglicht das freie platzieren eines virtuellen Scan Auslöser

8.2.3 Datawedge

Auf dem Mobile Computer befindet sich die Zebra DataWedge Applikation vorinstalliert. Die Applikation ist Freeware.



Weitere Informationen zur DataWedge finden Sie unter:

<https://www.zebra.com/us/en/products/software/mobile-computers/datawedge.html>

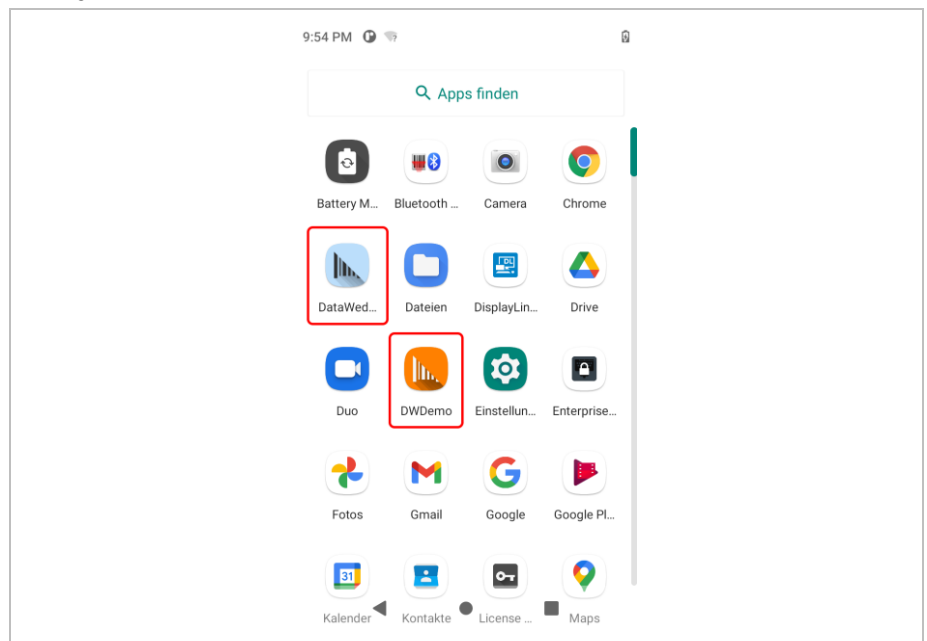
Anleitung zur DataWedge:

<https://techdocs.zebra.com/>

Die DataWedge ist ein Dienstprogramm, das jeder Anwendung erweiterte Barcode-Scanfunktionen hinzufügt, ohne dass Codes geschrieben werden muss. Es läuft im Hintergrund und verwaltet die Schnittstelle zu eingebauten Barcode-Scannern. Die erfassten Barcodedaten werden in Tastatureingaben umgewandelt und an die Zielanwendung gesendet, als ob sie über die Tastatur eingegeben worden wären. Mit DataWedge kann jede Anwendung auf dem Gerät Daten vom Barcode Scanner abrufen und die Daten anhand von Optionen oder Regeln bearbeiten.

Konfigurieren Sie DataWedge für:

- Bereitstellung von Datenerfassungsdiensten aus einer beliebigen Anwendung.
- Einen bestimmten Scanner, ein bestimmtes Lesegerät oder andere Peripheriegeräte zu verwenden.
- Daten ordnungsgemäß zu formatieren und an eine bestimmte Anwendung zu übertragen.



8.3 Scannen – RFID NFC/HF

Verwenden Sie den internen RFID NFC/HF Reader, um Daten von einem Transponder Tag zu erfassen.

Die Technologie basiert auf den Normen ISO/IEC 14443 Typ A und B (proximity) und ISO/IEC 15693 (vicinity) und nutzt das unlicenzierte HF-Band 13,56 MHz.

Das Gerät unterstützt die folgenden Betriebsmodi:

- Lesemodus
- Modus Kartenemulation

Mit NFC kann das Gerät:

- Lesen von kontaktlose Karten (z.B. kontaktlose Tickets), ID-Karten und ePassport lesen.
- Lesen und Schreiben von Informationen auf kontaktlose Karten wie SmartPoster und Tickets sowie auf Geräte mit NFC-Schnittstelle wie Verkaufsautomaten.
- Daten mit einem anderen NFC-Gerät austauschen.
- Emulation von kontaktlosen Karten, wie z. B. Zahlungs-, Ticket- oder SmartPoster-Karten.

Die NFC-Antenne des Geräts ist so positioniert, dass NFC-Karten von der Oberseite des Geräts gelesen werden können, während das Gerät in der Hand gehalten wird.

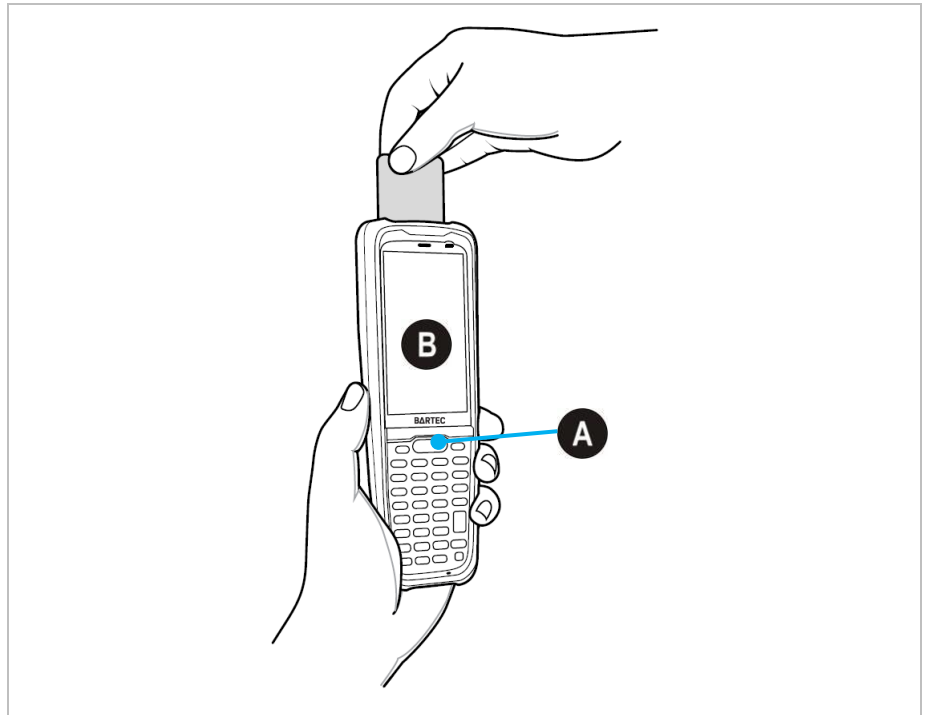
8.3.1 Scannen

1. Starten Sie eine NFC-fähige Anwendung.
2. Bewegen Sie das Gerät in die Nähe der NFC-Karte, bis die Karte erkannt wird.
3. Halten Sie die Karte in Position bis der Lese Vorgang abgeschlossen ist.
In der Regel wird dies von der Anwendung angezeigt/zurückgemeldet.



Ausführliche Informationen zum verwendeten RFID NFC/HF Reader finden Sie im "Product Reference Guide MC2700 (EN)" von ZEBRA.

8.3.2 Auslösetasten und Antennenposition



- A) Auslösetaste (Trigger-Taste)
- B) Virtuelle Auslösetaste
- in der Software Applikation

9 Entsorgung



Mobile Computer und Zubehör enthalten Metall-, Kunststoff-Teile und elektronische Bauteile.

WEEE-Registrierungsnummer der BARTEC GmbH:
DE 95940350



Unsere Geräte sind als professionelle elektrische Geräte für den ausschließlich gewerblichen Gebrauch vorgesehen - sog. B2B-Geräte gemäß WEEE-Richtlinie. Die WEEE-Richtlinie gibt dabei den Rahmen für eine EU-weit gültige Behandlung von Elektro-Altgeräten vor. Dies bedeutet, Sie dürfen diese Geräte nicht über den normalen Hausmüll, sondern müssen sie in einer getrennten Sammlung umweltverträglich entsorgen und können diese auch nicht bei den Sammelstellen der öffentlich rechtlichen Entsorgungsträger abgeben. Alle bei uns erworbenen Produkte können im Falle einer Entsorgung von unseren Kunden an uns zurückgesendet werden. Wir stellen eine Entsorgung nach den jeweils geltenden gesetzlichen Vorschriften sicher. Die Kosten für Versand/Verpackung trägt der Absender.

BARTEC

BARTEC GmbH
Max-Eyth-Str. 16
97980 Bad Mergentheim
Deutschland

Tel.: +49 7931 597 0
info@bartec.com

bartec.com